

# 排水管道出水口

批准部门 中华人民共和国建设部  
 主编单位 北京市市政设计研究院  
 实行日期 二〇〇二年三月一日

批准文号 建质[2002]48号  
 统一编号 GJBT -351  
 图集号 95S517

主编单位负责人 陈岩  
 主编单位技术负责人 潘景彦  
 技术审定人 王学山  
 设计负责人 彭英奇

## 目 录

序号	图 名	页	序号	图 名	页
1	目录	1	12	一字式管道出水口(浆砌块石或混凝土)工程数量表	12
2	总说明	2	13	门字式管道出水口(砖)	13
3	八字式管道出水口(砖)	3	14	门字式管道出水口(砖)各部尺寸表	14
4	八字式管道出水口(砖)各部尺寸及工程数量表	4	15	门字式管道出水口(砖)工程数量表	15
5	八字式管道出水口(浆砌块石或混凝土)	5	16	门字式管道出水口(浆砌块石或混凝土)	16
6	八字式管道出水口(浆砌块石或混凝土)各部尺寸及工程数量表	6	17	门字式管道出水口(浆砌块石或混凝土)各部尺寸表	17
7	一字式管道出水口(砖)	7	18	门字式管道出水口(浆砌块石或混凝土)工程数量表	18
8	一字式管道出水口(砖)各部尺寸表	8	19	八字式 门字式出水口下游护砌(一)	19
9	一字式管道出水口(砖)工程数量表	9	20	八字式 门字式出水口下游护砌(二)	20
10	一字式管道出水口(浆砌块石或混凝土)	10			
11	一字式管道出水口(浆砌块石或混凝土)各部尺寸表	11			

目 录			图集号	95S517
审核	校对	设计	页	1

# 总说明

一 本图集系在原“全国通用给水排水标准图集《排水管道基础 管道接口及出水口》(S222)”基础上修编的。本图册表示了出水口部分,图集号定为95S517。原图集集中的“管道基础 管道接口”部分另外独立成册(图集号为95S516)。

## 二 适用范围

本图集适用于一般城镇雨污水圆形排水管道的出水口,对于过路涵洞,农田水利等工程也可参照使用。

本图集如用于湿陷性黄土,永冻土,膨胀土及地震设计烈度为9度及9度以上工程时,应根据有关规范和规程另作处理。

## 三 设计依据

国家标准“室外排水设计规范”(GBJ14-89)。

国家标准“给水排水工程结构设计规范”(GBJ69-84)。

## 四 设计内容

出水口一般由端墙,翼墙,海漫及下游护砌等几部分组成。

出水口分为八字式,一字式,门字式三种型式,图中选用了三种材料:砖砌体,浆砌石及混凝土。

## 五 选用方法

(一) 一字式出水口用于管道与河道顺接。

(二) 八字式出水口用于管道正交排入河道,此时河道坡度较缓。

(三) 门字式出水口用于管道正交排入河道,此时河道坡度较陡。

(四) 当管道与河道斜交时,可参照本图施工。

(五) 砖砌出水口只适用于无地下水,无冰冻,河道内经常无水的情况。

(六) 八字式出水口为按1:2河坡设计,如河坡为其它坡度时,图纸应作相

应调整。

(七) 一字式出水口下游河道边坡为按1:1.5设计,若河道为其它坡度时,图纸应作相应修改,斜坡衬砌高度可根据河道水位调整,但应比最高水位至少高出300mm。

(八) 八字出水口(砖)端墙上部及翼墙两侧,应根据具体工程情况,采用干砌块石衬砌,以防雨水冲刷。

(九) 八字出水口下游护砌,若因河道水位较深,施工有困难时,须采用其它有效措施(如护桩),防止冲蚀。

## 六 施工要求

(一) 出水口的端墙,翼墙,海漫及下游护砌,要求落在原状土上,如遇不良地基,应进行地基处理,如换土,桩基等等。

(二) 一字出水口的斜坡衬砌背后的土坡须严密夯实。

总说明

图集号

95S517

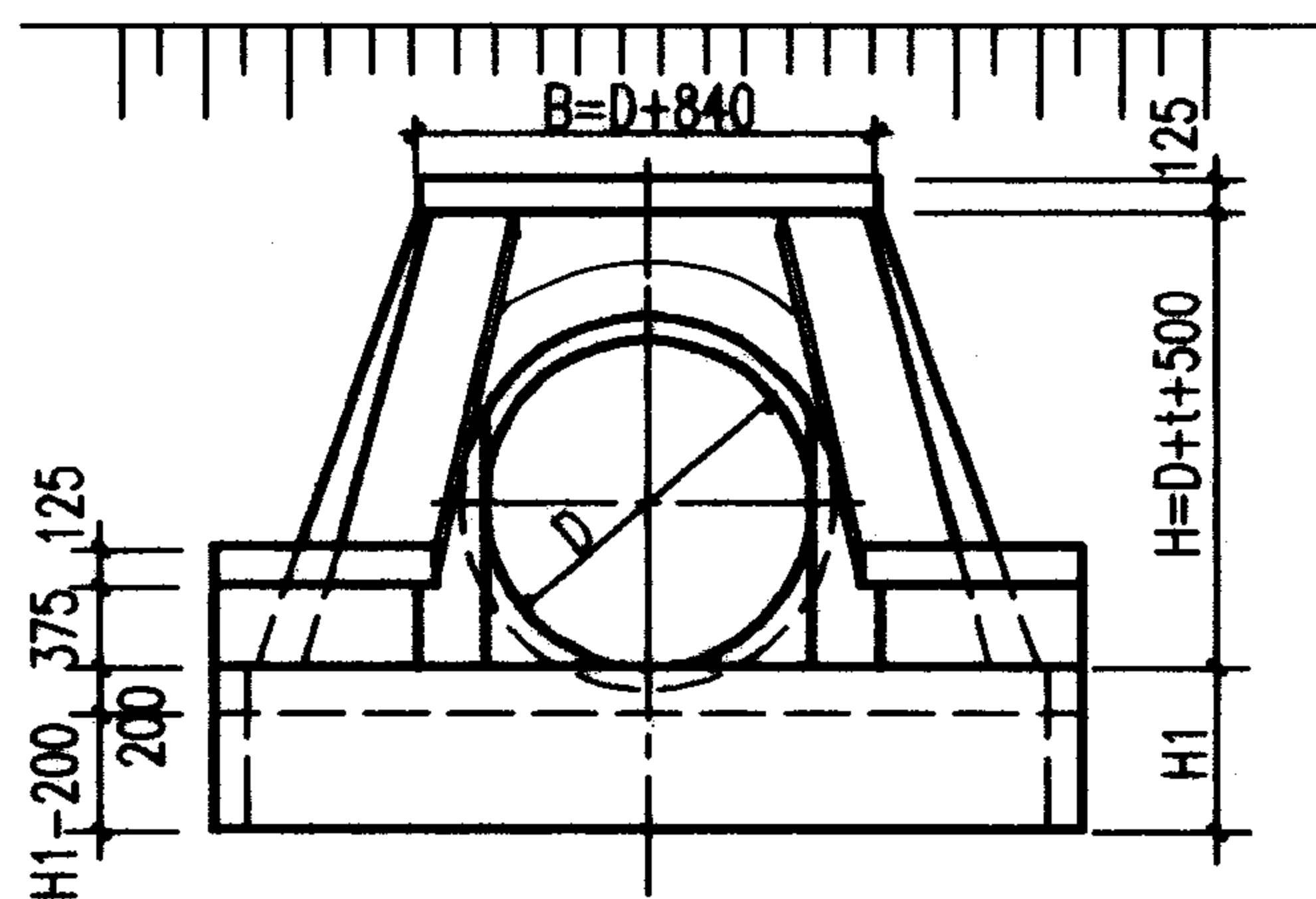
审核

校对

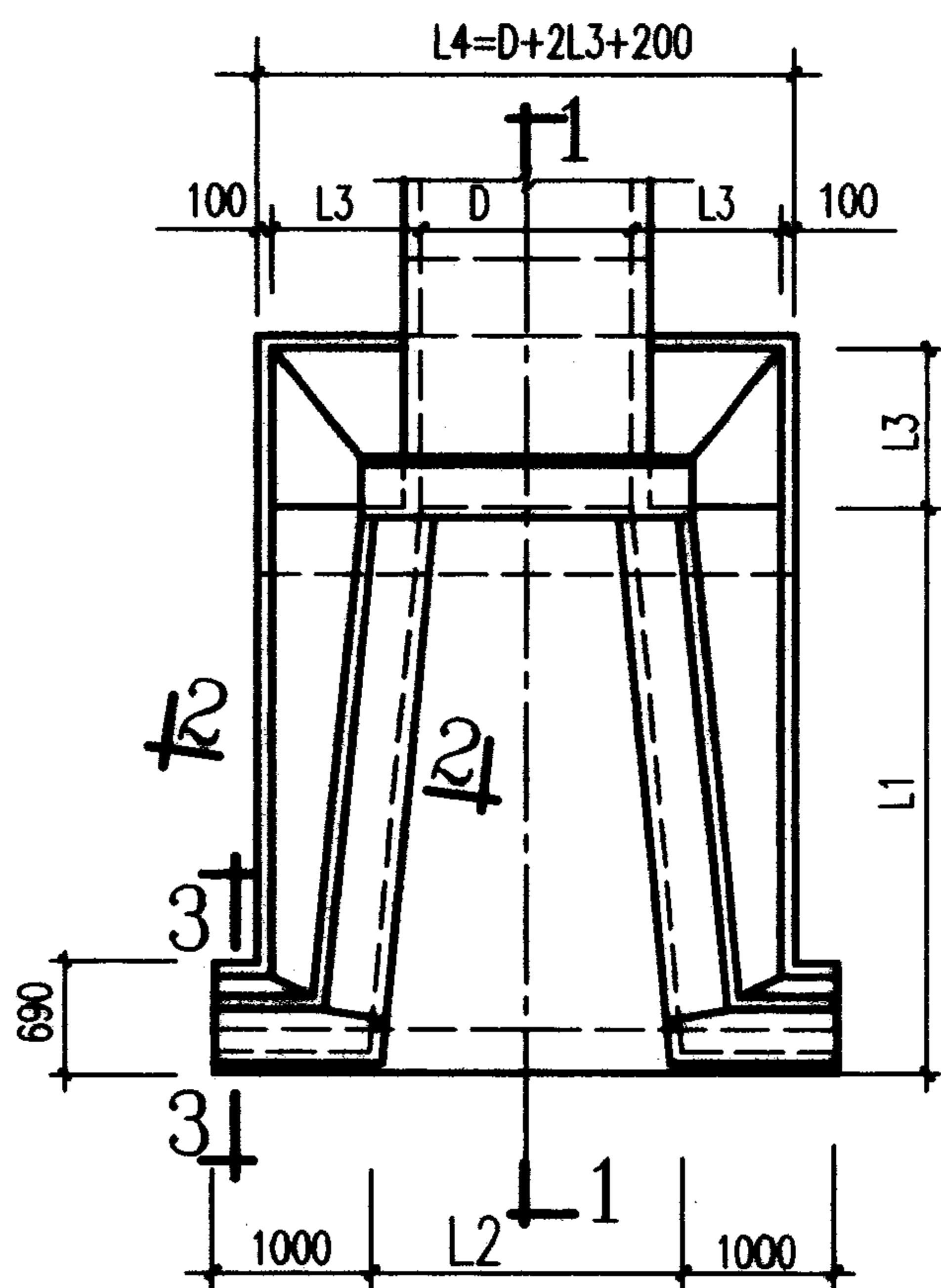
设计

页

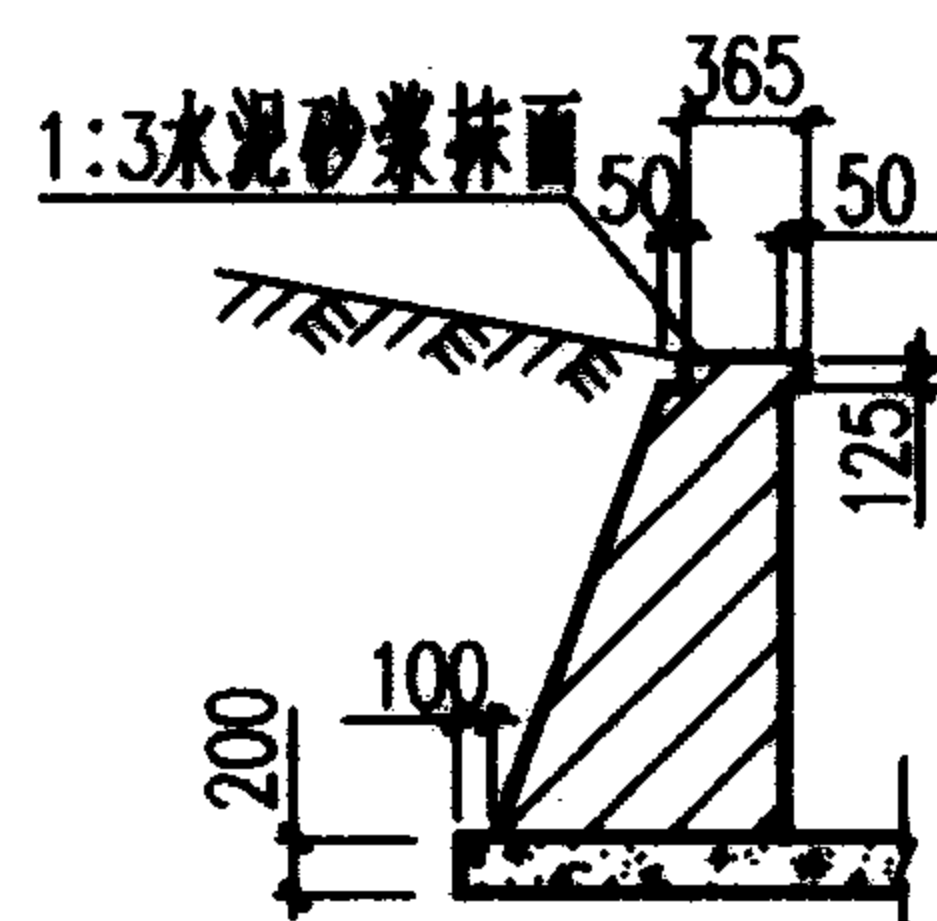
2



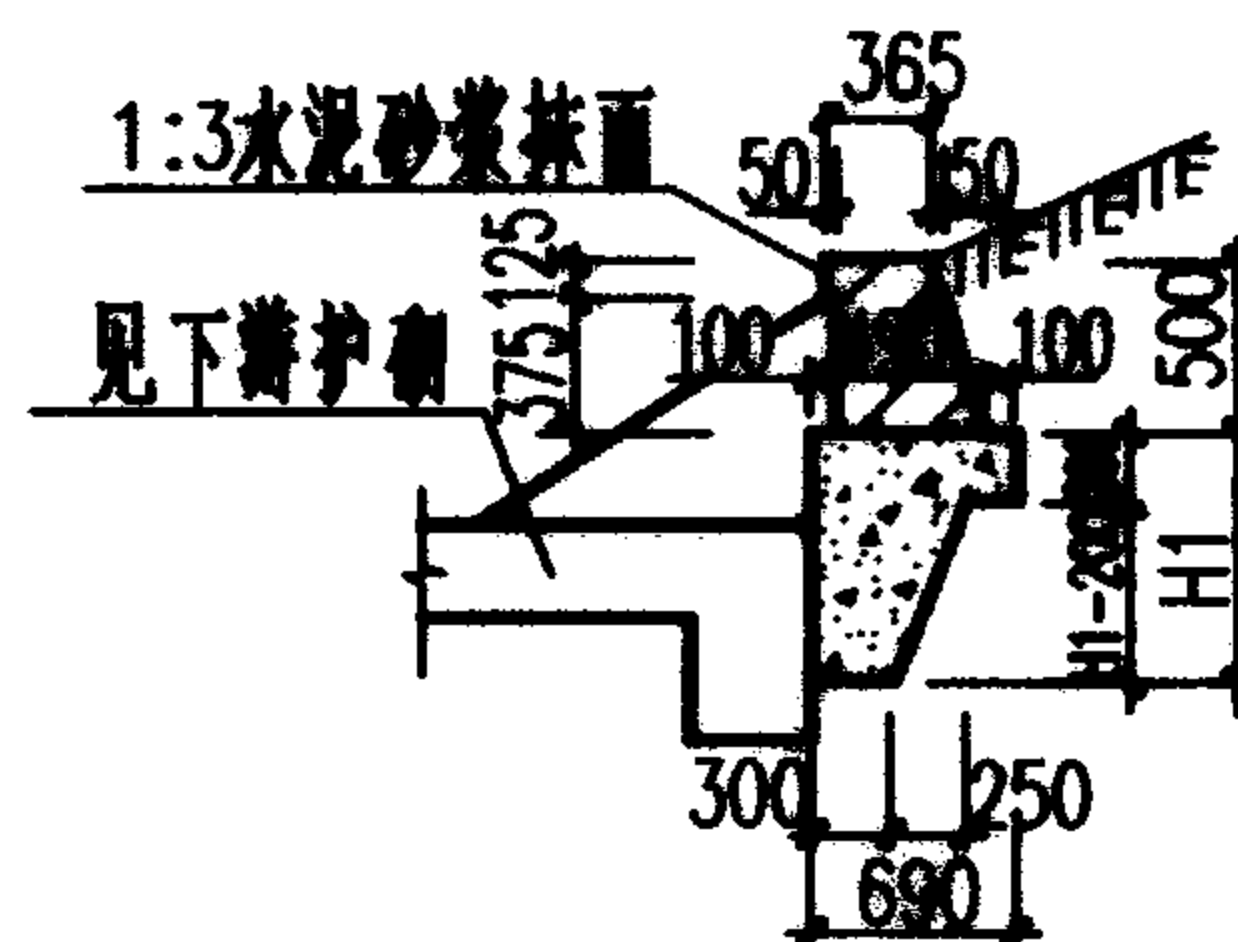
立面图



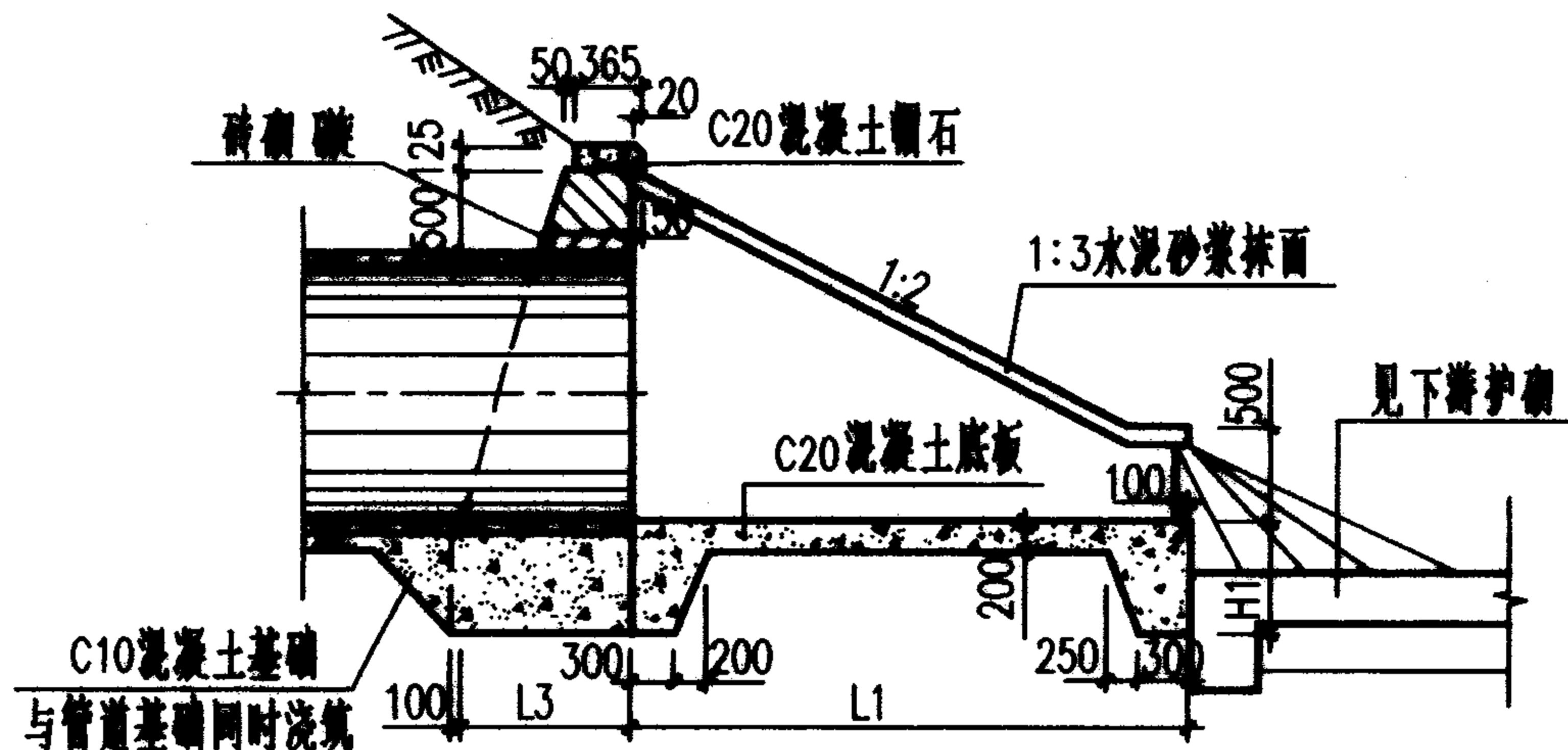
平面图



2-2 断面



3-3 断面



1-1 剖面

说明:

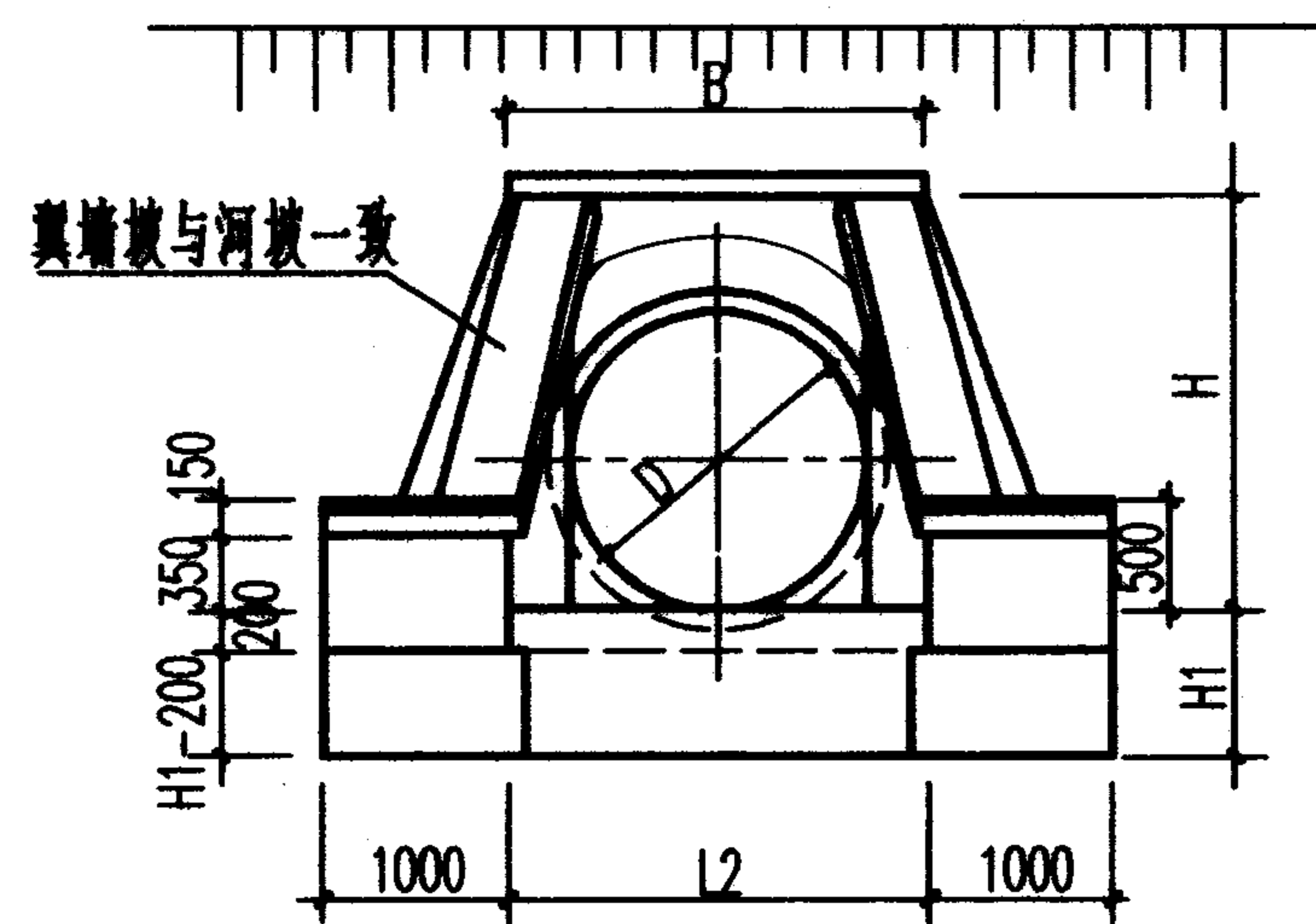
1. 单位:毫米。
2.  $D < 1000$   $H_1 = 800$ ;  $D > 1000$   $H_1 = 1000$ 。
3. 八字翼墙墙身及端墙 M7.5 水泥砂浆砌 MU10 砖, 墙身外露部分用 1:2 水泥砂浆勾缝。
4. 翼墙及底板不得落在回填土或淤泥上, 如地基为上述情况或有其它不良情况时, 需进行地基处理, 翼墙外侧回填土密实度不得小于 95%。
5. 本图八字翼墙按 1:2 河坡砌筑, 如河坡为其它坡度时, 不得伸出或缩入河坡以免影响河坡稳定。
6. 管顶砖砌墩:  $D < 1000$ , 墩高 125;  $D > 1000$ , 墩高 250。
7. 本图仅适用于下游河渠为经常无水的情况。

八字式管道出水口 (砖)				图集号	95S517
审核	设计	校对	设计	页	3

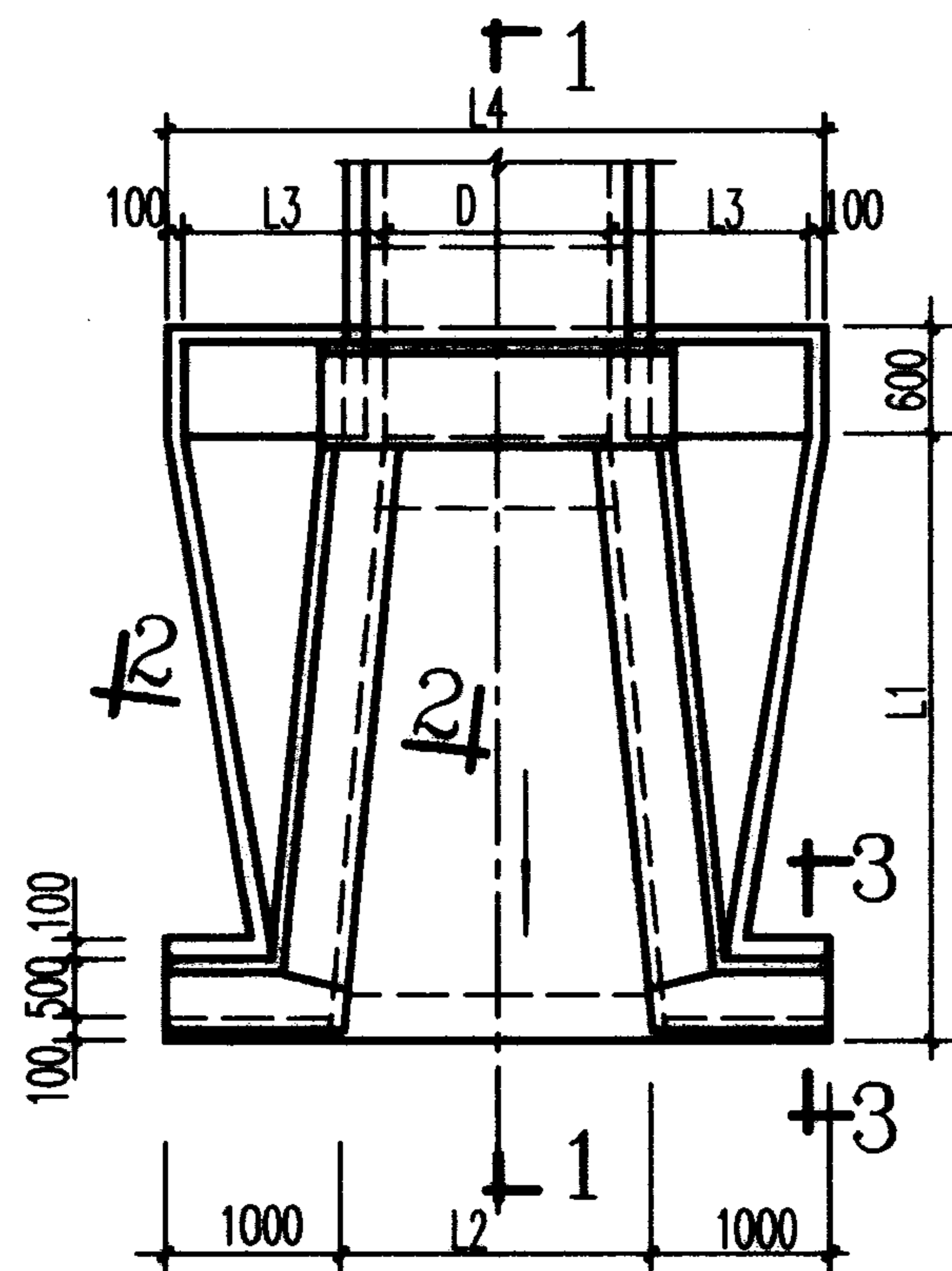
序号	各部尺寸 (mm)								工程数量 (m³)			
	D	t	B	H	L <sub>1</sub>	L <sub>2</sub>	L <sub>3</sub>	L <sub>4</sub>	C10 混凝土	C20 混凝土	MU10 砖砌体	水泥砂浆 抹面(m²)
1	300	30	1140	830	1110	510	460	1420	0.64	1.52	1.74	2.28
2	400	35	1240	940	1320	660	520	1640	0.81	1.73	2.14	2.51
3	500	42	1340	1040	1530	800	570	1840	0.99	1.94	2.57	2.74
4	600	50	1440	1150	1750	950	630	2060	1.20	2.19	3.12	2.97
5	700	55	1540	1260	1960	1090	690	2280	1.44	2.45	3.74	3.20
6	800	65	1640	1370	2180	1240	750	2500	1.70	2.73	4.46	3.43
7	900	70	1740	1470	2390	1380	810	2720	1.98	3.03	5.23	3.66
8	1000	75	1840	1580	2600	1530	870	2940	2.28	3.34	6.13	3.89
9	1100	85	1940	1690	2820	1670	930	3160	3.25	4.26	7.15	4.13
10	1200	90	2040	1790	3030	1820	980	3360	3.63	4.63	8.17	4.35
11	1350	105	2190	1960	3360	2040	1080	3710	4.38	5.27	10.18	4.71
12	1500	115	2340	2120	3680	2250	1170	4040	5.13	5.93	12.37	5.05
13	1650	125	2490	2280	4000	2470	1250	4350	5.87	6.61	14.74	5.40
14	1800	140	2640	2440	4330	2690	1340	4680	6.74	7.36	17.57	5.76
15	2000	155	2840	2660	4760	2980	1460	5120	7.99	8.42	21.92	6.22
16	2200	175	3040	2880	5200	3270	1580	5560	9.34	9.56	27.00	6.70
17	2400	185	3240	3090	5620	3560	1700	6000	10.80	10.76	32.66	7.15

t:管壁厚

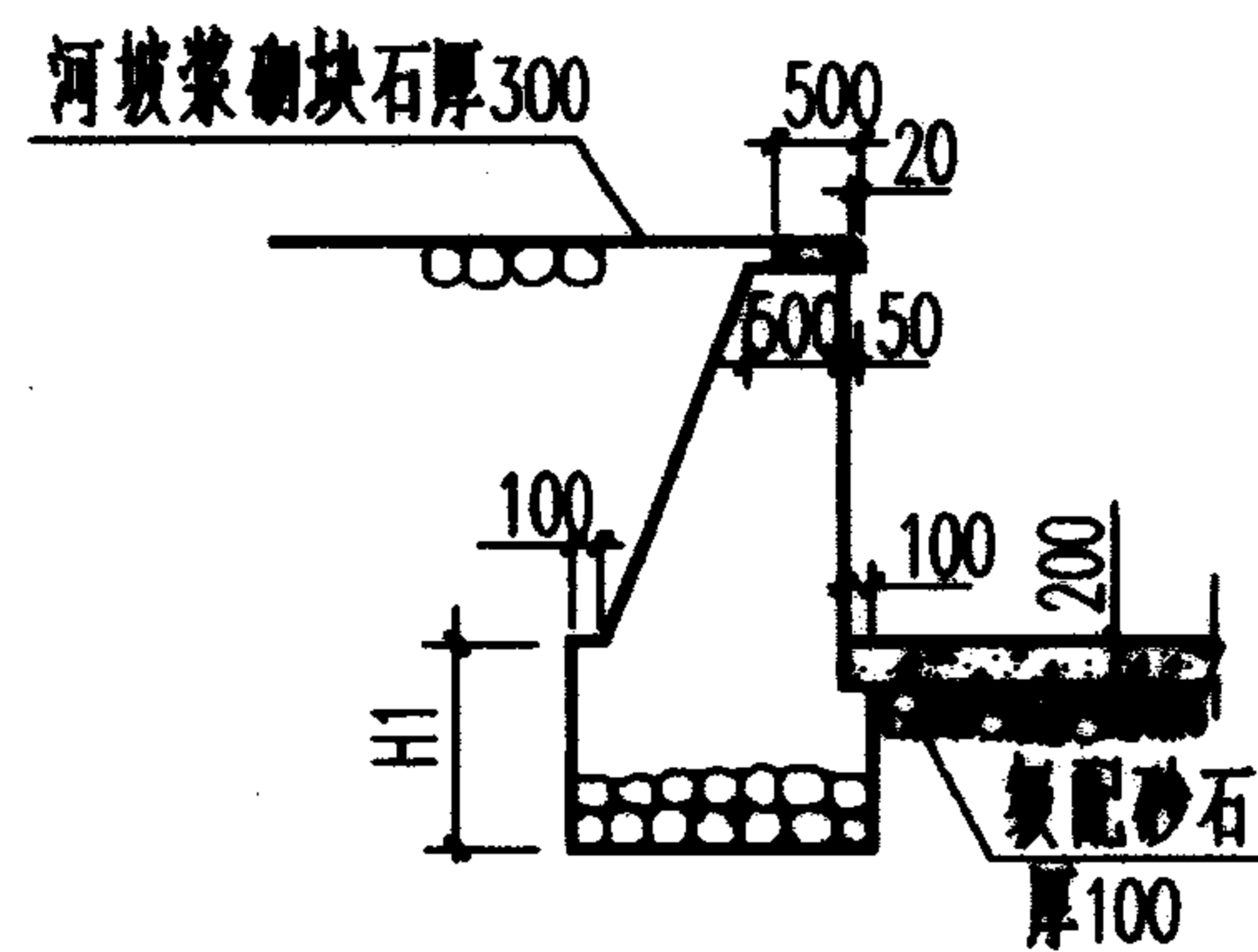
八字式管道出水口(砖)						图集号	95S517
各部尺寸及工程数量表							
审核	王德山	校对	李学军	设计	王丽军	页	4



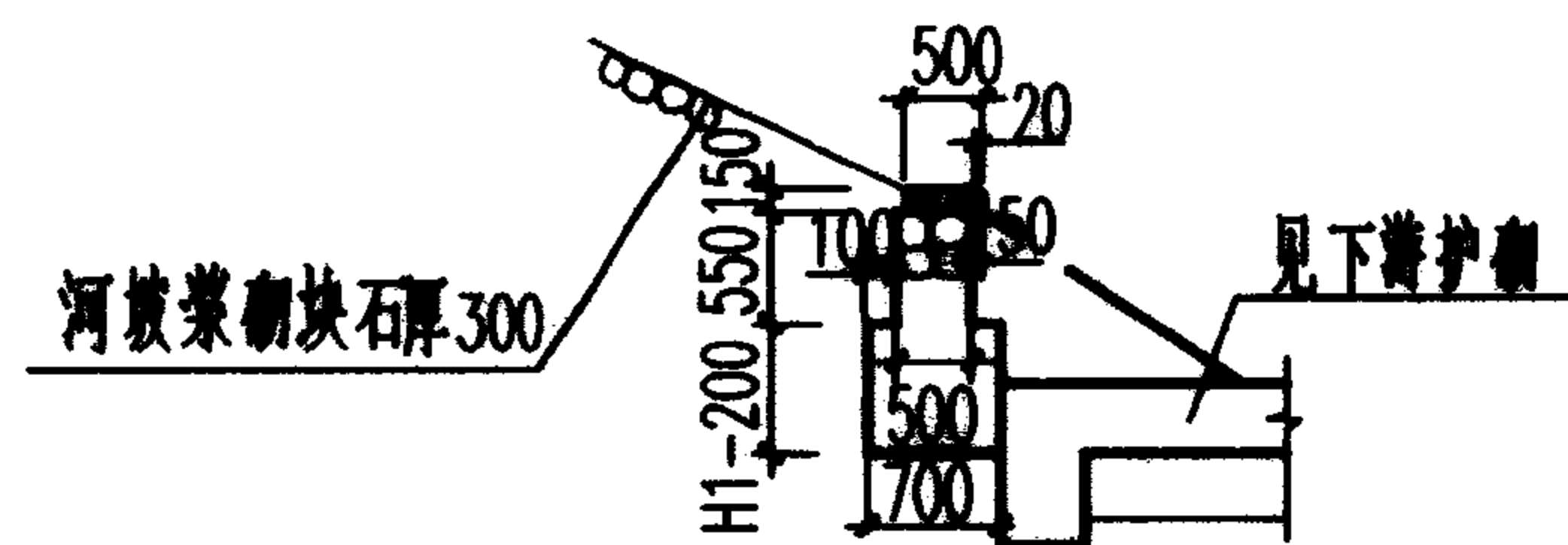
立面图



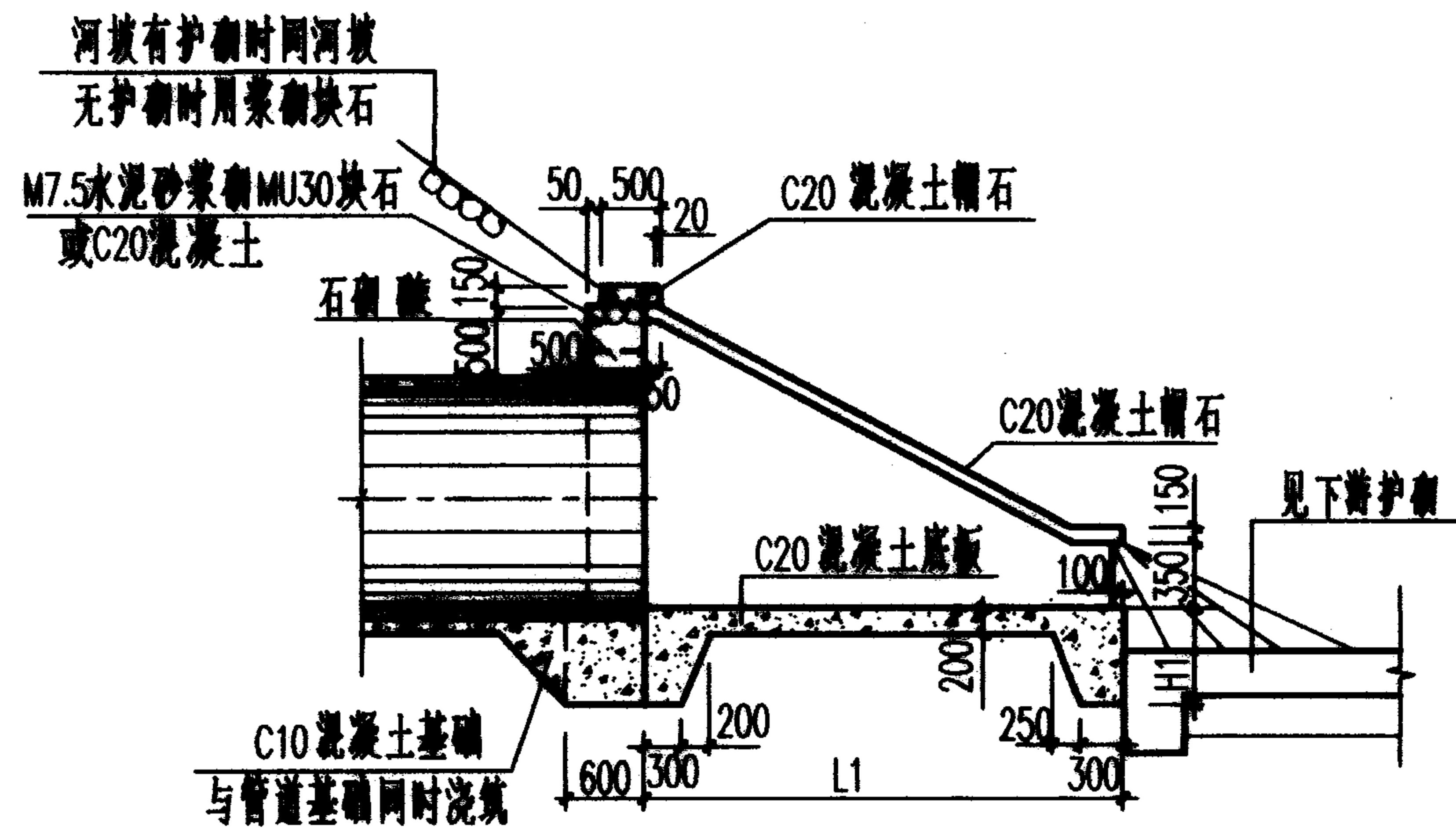
平面图



2-2 断面



3-3 断面



1-1 剖面

说明:

1. 单位:毫米。
2.  $D \leq 1000$   $H_1 = 800$ ;  $D > 1000$   $H_1 = 1000$ 。
3. 八字翼墙墙身及基础M7.5水泥砂浆砌MU30块石(或墙身及基础为C20混凝土), 墙身外露部分用1:2水泥砂浆勾平缝。
4. 翼墙及底板不得落在回填土或淤泥上, 如地基为上述情况或有其它不良情况时, 需进行地基处理, 翼墙外侧回填土密实度不得小于95%。
5. 本图八字翼墙按1:2河坡砌筑, 如河坡为其它坡度时, 不得伸出或缩入河坡以免影响河坡稳定。
6. 管顶石砌层:  $D < 1000$ 时, 砌高250;  $D > 1000$ 时, 砌高500。
7. 八字翼墙两侧河坡干砌块石厚300,  $D < 1000$ 长2m;  $D > 1000$ 长3m。

八字式管道出水口  
(浆砌块石或混凝土)

图集号

95S517

审核 王... 校对 李... 设计 程... 页

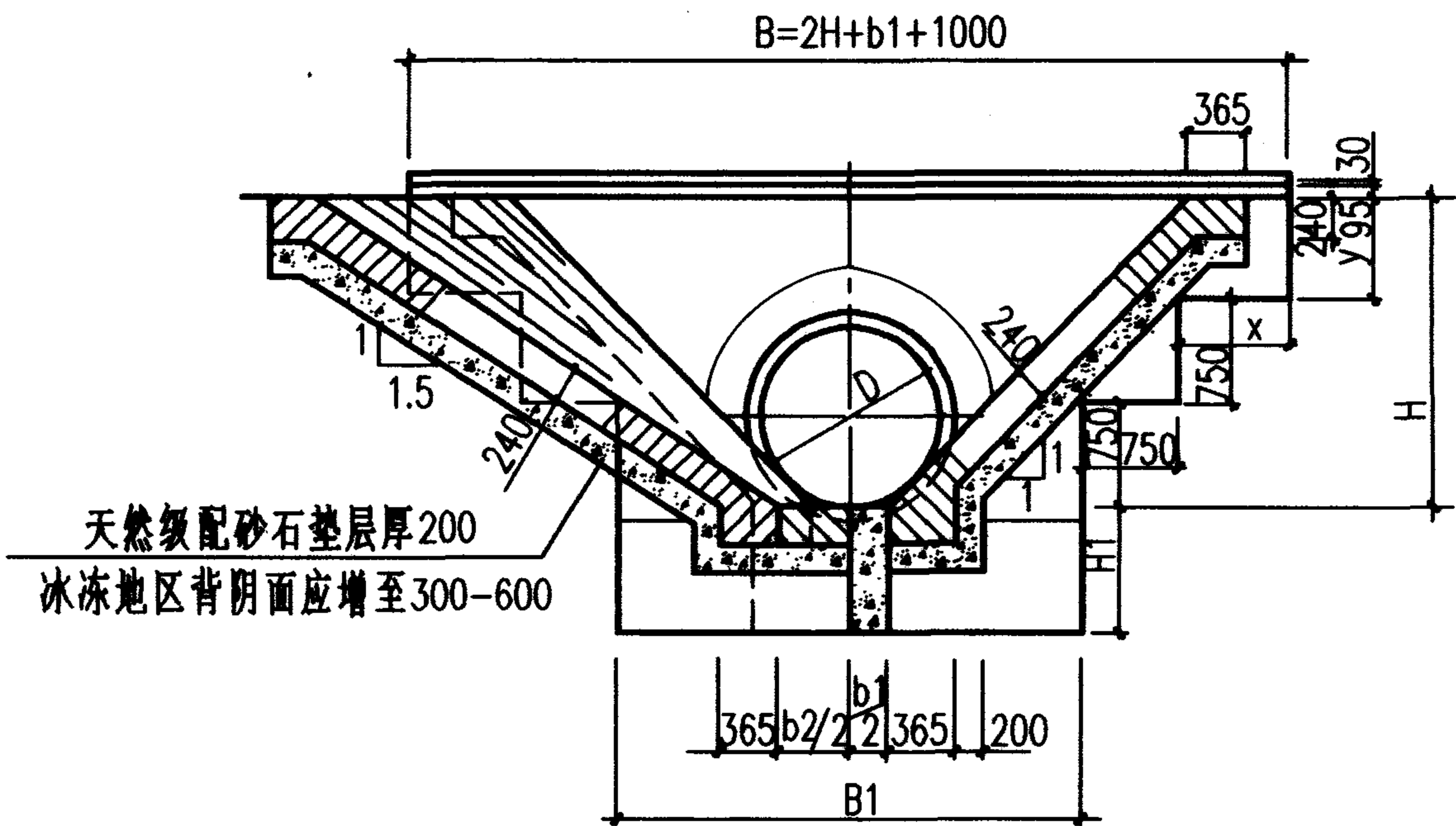
页

5

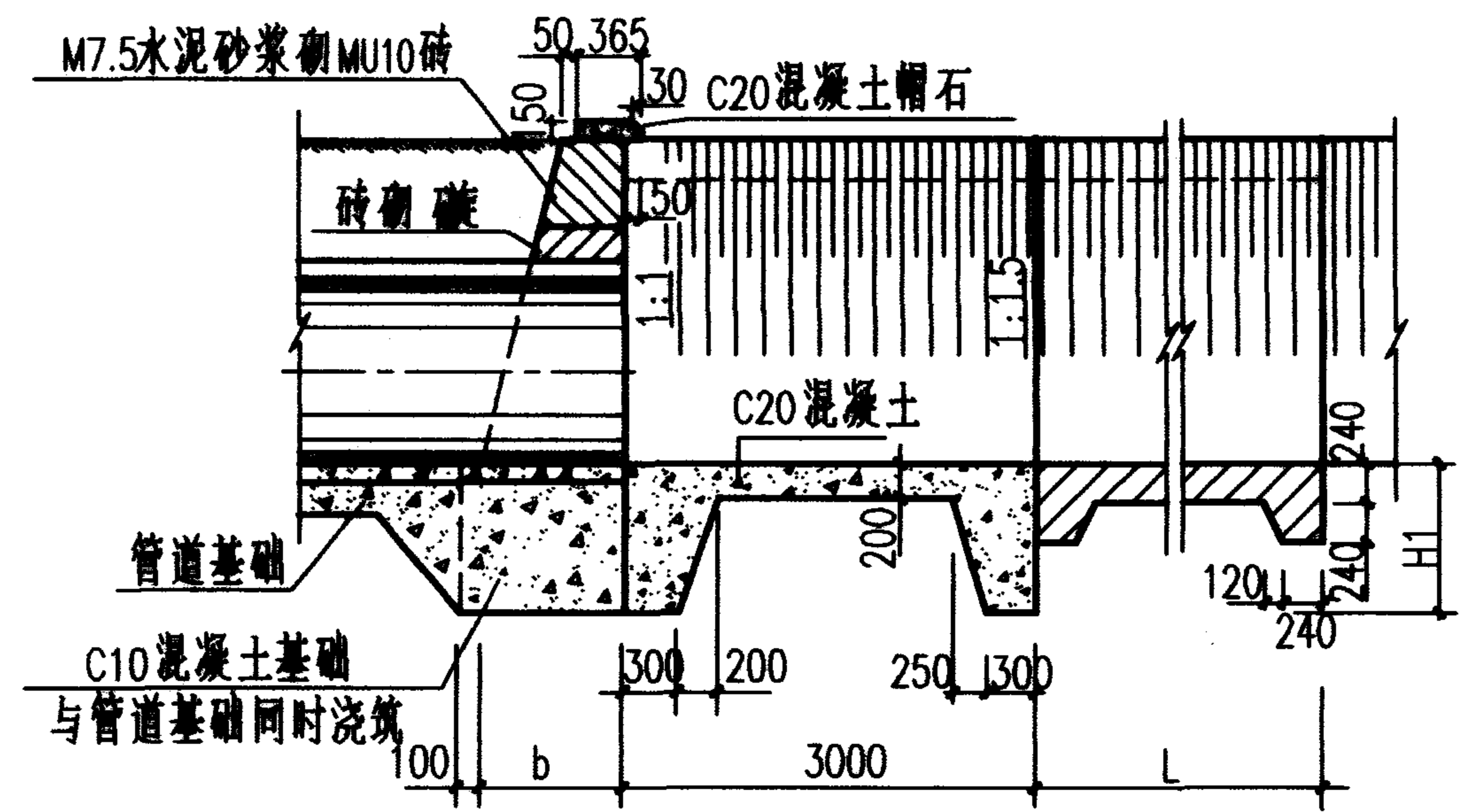
序号	各部尺寸 (mm)								工程数量 (m <sup>3</sup> )		
	D	t	B	H	L <sub>1</sub>	L <sub>2</sub>	L <sub>3</sub>	L <sub>4</sub>	C10 混凝土	C20 混凝土	MU30块石 (或C20混凝土)
1	300	30	1300	830	1260	540	460	1420	0.68	0.84	4.55
2	400	35	1400	940	1470	690	520	1640	0.79	1.03	5.30
3	500	42	1500	1040	1680	830	570	1840	0.88	1.22	6.06
4	600	50	1600	1150	1900	980	630	2060	0.99	1.45	6.98
5	700	55	1700	1260	2110	1120	690	2280	1.09	1.64	7.95
6	800	65	1800	1370	2330	1270	750	2500	1.20	1.87	9.01
7	900	70	1900	1470	2540	1410	810	2720	1.31	2.11	10.11
8	1000	75	2000	1580	2750	1560	870	2940	1.41	2.37	11.31
9	1100	85	2100	1690	2970	1700	930	3160	1.90	2.92	14.30
10	1200	90	2200	1790	3180	1850	980	3360	2.02	3.23	15.70
11	1350	105	2350	1960	3510	2070	1080	3710	2.23	3.71	18.29
12	1500	115	2500	2120	3830	2280	1170	4040	2.42	4.21	20.96
13	1650	125	2650	2280	4150	2500	1250	4350	2.61	4.75	23.77
14	1800	140	2800	2440	4480	2720	1340	4680	2.81	5.32	26.95
15	2000	155	3000	2660	4910	3010	1460	5120	3.07	6.11	31.58
16	2200	175	3200	2880	5350	3300	1580	5560	3.34	6.97	36.75
17	2400	185	3400	3090	5770	3590	1700	6000	3.60	7.85	42.24

注：  
块石工程量中不包括护坡工程量。  
t:管壁厚

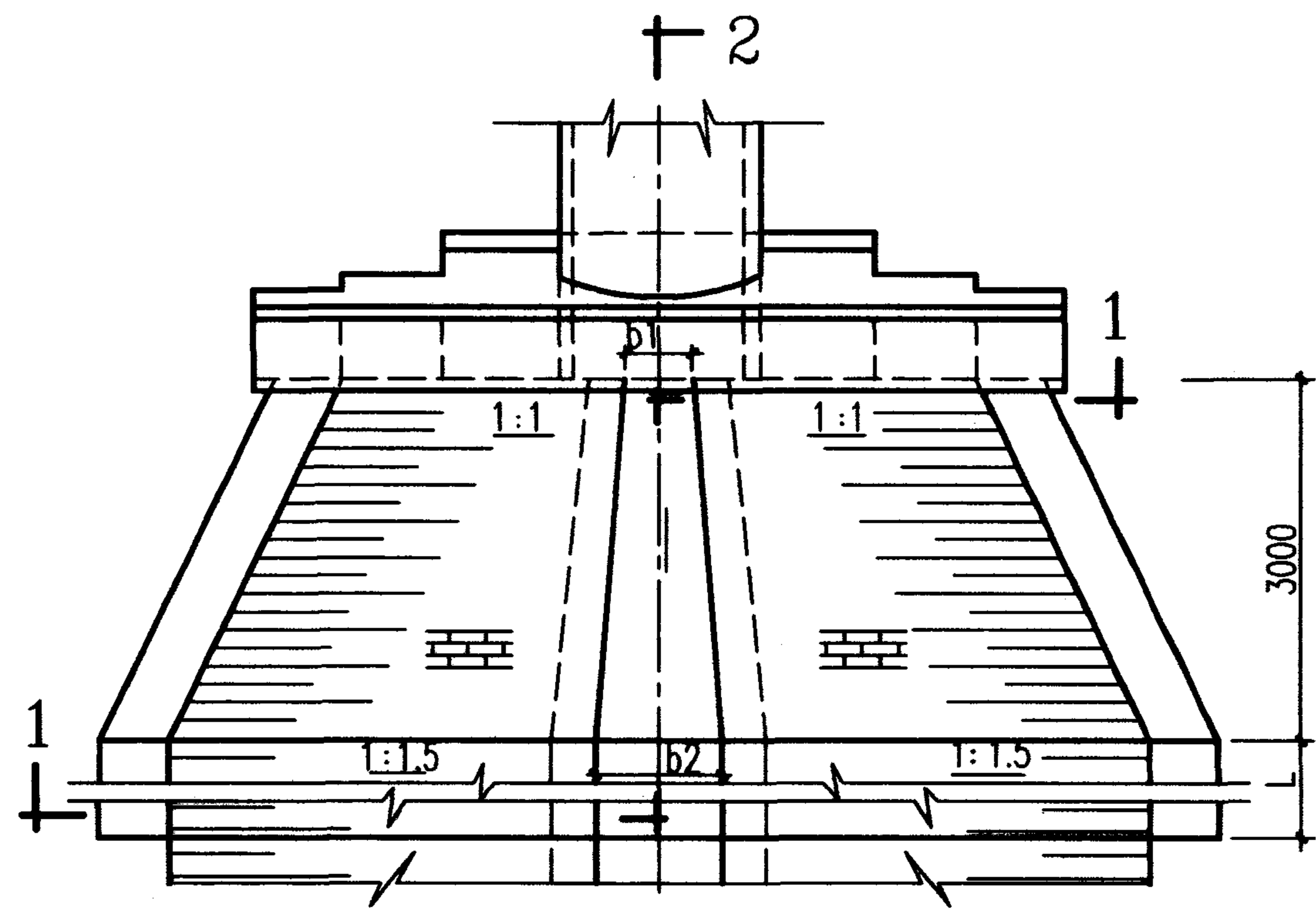
八字式管道出水口(浆砌块石或混凝土) 各部尺寸及工程数量表					图集号	95S517
审核	王学山	校对	穆俊平	设计	温丽军	页
						6



1-1 剖面图



2-2 剖面图



平面图

说明:

1. 单位:毫米。
2.  $D \leq 1000$   $H_1=800$ ;  $D > 1000$   $H_1=1000$ 。
3. 一字翼墙用 M7.5 水泥砂浆砌 MU10 砖, 外露部分用 1:2 水泥砂浆勾缝。
4. 明渠护砌 M7.5 水泥砂浆砌 MU10 砖, 1:2 水泥砂浆勾缝, 从出口翼墙处开始 3 米长度内为渐变段, 边坡由 1:1 变为 1:1.5, 如明渠为其它坡度时, 按明渠坡度渐变。
5.  $b_2$  为下游明渠底宽。
6. 本图仅适用于下游河渠为经常无水的情况。
7. 管顶砖砌:  $D \leq 1000$ , 砌高 125;  $D > 1000$ , 砌高 250。

一字式管道出水口 (砖)				图集号	95S5171
审核	王学山	校对	李学军	设计	温丽理
				页	7

		B										b <sub>1</sub> , B <sub>1</sub> , L		
D \ H	1000	1500	2000	2500	3000	3500	4000	4500	5000	5500	6000	b <sub>1</sub>	B <sub>1</sub>	L
300	3150	4150	5150	6150	7150	8150	9150	10150	11150	12150	13150	150	3150	1500
400	3200	4200	5200	6200	7200	8200	9200	10200	11200	12200	13200	200	3200	1500
500		4250	5250	6250	7250	8250	9250	10250	11250	12250	13250	250	3250	1500
600		4300	5300	6300	7300	8300	9300	10300	11300	12300	13300	300	3300	1500
700		4350	5350	6350	7350	8350	9350	10350	11350	12350	13350	350	3350	2000
800		4400	5400	6400	7400	8400	9400	10400	11400	12400	13400	400	3400	2000
900		4450	5450	6450	7450	8450	9450	10450	11450	12450	13450	450	3450	2500
1000			5500	6500	7500	8500	9500	10500	11500	12500	13500	500	3500	2500
1100			5550	6550	7550	8550	9550	10550	11550	12550	13550	550	3550	3000
1200			5600	6600	7600	8600	9600	10600	11600	12600	13600	600	3600	3500
1350			5680	6680	7680	8680	9680	10680	11680	12680	13680	680	3680	4000
1500				6750	7750	8750	9750	10750	11750	12750	13750	750	3750	4500
1650				6830	7830	8830	9830	10830	11830	12830	13830	830	3830	4500
1800				6900	7900	8900	9900	10900	11900	12900	13900	900	3900	5000
2000					8000	9000	10000	11000	12000	13000	14000	1000	4000	5000
2200					8100	9100	10100	11100	12100	13100	14100	1100	4100	5500
2400						9200	10200	11200	12200	13200	14200	1200	4200	6000
b, X, Y														
H	1000	1500	2000	2500	3000	3500	4000	4500	5000	5500	6000			
b	550	830	1100	1380	1650	1930	2200	2480	2750	3030	3300			
X	0	500	250	0	500	250	0	500	250	0	500			
Y	250	0	500	250	0	500	250	0	500	250	0			

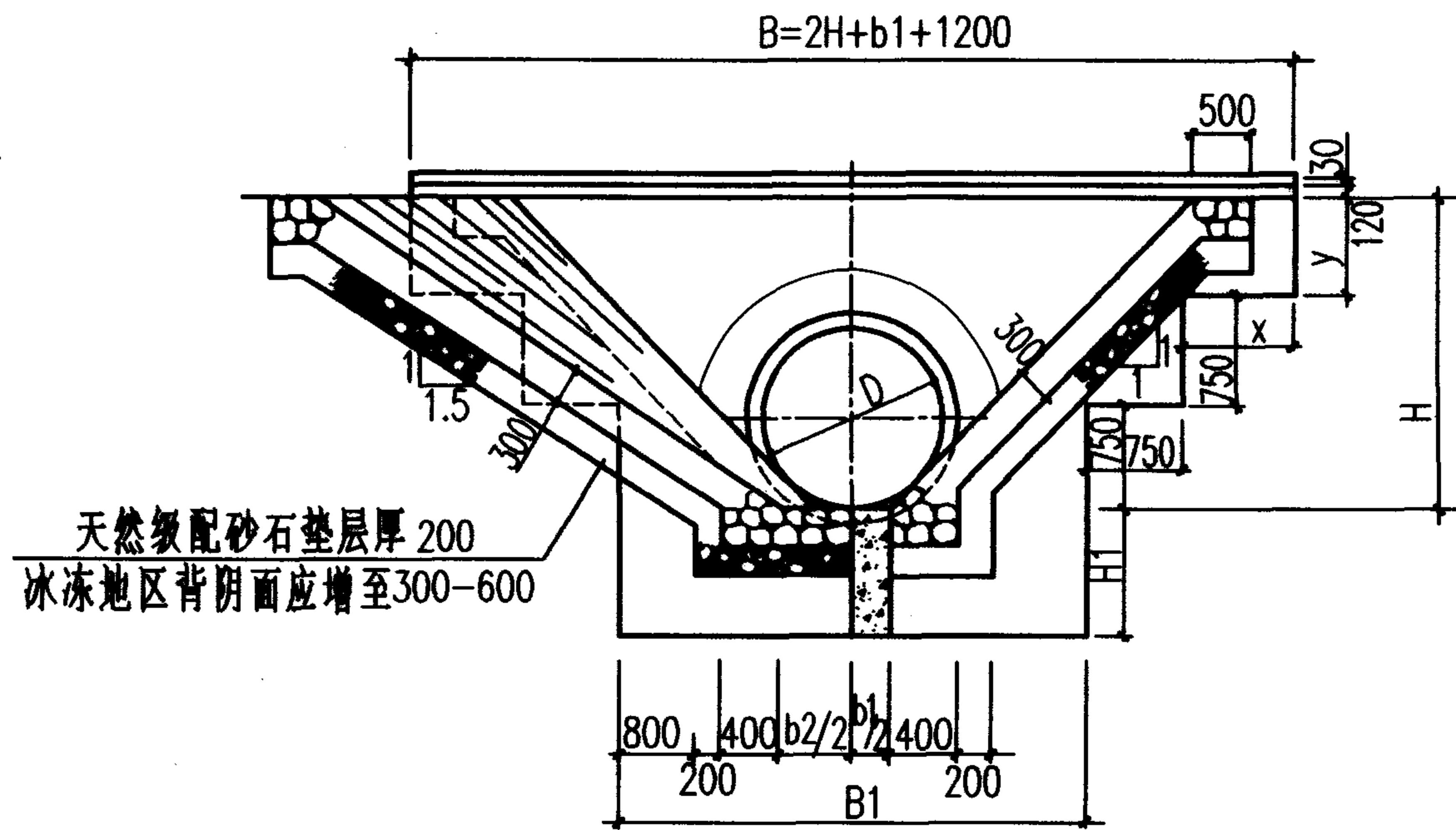


MU10砖砌体体积 (m³)												C10混凝土体积 (m³)												C20 混凝土 体积(m³)
D \ H	1000	1500	2000	2500	3000	3500	4000	4500	5000	5500	6000	D \ H	1000	1500	2000	2500	3000	3500	4000	4500	5000	5500	6000	
300	5.59	8.59	12.80	17.45	23.70	30.12	39.12	49.54	59.81	73.80	89.65	300	1.97	2.31	3.06	3.46	4.20	4.55	5.27	6.03	6.43	7.13	7.91	0.23
400	5.58	8.57	12.79	17.46	23.71	30.14	39.14	49.63	59.93	73.98	89.90	400	2.01	2.38	3.13	3.52	4.28	4.64	5.40	6.16	6.55	7.30	8.06	0.31
500		8.54	12.78	17.46	23.74	30.18	39.22	49.74	60.07	74.17	90.16	500		2.46	3.21	3.62	4.39	4.75	5.52	6.29	6.68	7.45	8.22	0.41
600		11.59	16.61	22.08	29.14	36.38	46.22	57.55	68.70	83.62	100.44	600		2.52	3.31	3.71	4.50	4.86	5.64	6.43	6.83	7.61	8.38	0.48
700		12.62	17.89	23.63	30.95	38.47	48.59	60.20	71.64	86.86	103.98	700		2.61	3.40	3.81	4.60	4.98	5.78	6.56	6.98	7.76	8.56	0.56
800		12.61	17.88	23.62	30.94	38.47	48.60	60.24	71.70	86.95	104.11	800		2.69	3.50	3.92	4.71	5.10	5.90	6.71	7.13	7.92	8.73	0.64
900		13.64	19.15	25.15	32.74	40.54	50.93	62.83	74.58	90.12	107.57	900		2.76	3.59	4.01	4.82	5.21	6.03	6.84	7.28	8.09	8.90	0.72
1000			19.13	25.13	32.70	40.51	50.90	62.81	74.58	90.13	107.60	1000			3.81	4.26	5.11	5.53	6.38	7.24	7.69	8.54	9.41	0.79
1100			20.42	26.68	34.50	42.56	53.22	65.39	77.44	93.26	111.02	1100			3.91	4.35	5.22	5.64	6.51	7.39	7.84	8.71	9.58	0.87
1200			21.74	28.25	36.30	44.64	55.54	67.97	80.29	96.38	114.42	1200			4.00	4.45	5.33	5.77	6.64	7.53	7.98	8.86	9.74	0.95
1350			23.05	29.80	38.09	46.67	57.80	70.49	83.08	99.44	117.76	1350			4.14	4.61	5.50	5.94	6.83	7.74	8.20	9.11	10.00	1.08
1500				31.31	39.78	48.61	59.96	72.86	85.72	102.31	120.88	1500				4.77	5.70	6.13	7.06	7.97	8.44	9.37	10.29	1.20
1650				31.20	39.64	48.44	59.75	72.61	85.46	102.04	120.59	1650				4.93	5.87	6.31	7.25	8.19	8.67	9.60	10.54	1.31
1800				32.74	41.36	50.39	61.90	74.96	88.06	104.84	123.62	1800				5.08	6.03	6.50	7.45	8.40	8.90	9.86	10.81	1.43
2000					41.05	50.03	61.43	74.40	87.46	104.17	122.88	2000					6.27	6.75	7.71	8.71	9.21	10.19	11.17	1.59
2200					42.77	51.98	63.50	76.75	90.06	106.90	125.89	2200					6.51	6.97	7.99	9.03	9.55	10.54	11.54	1.76
2400						51.99	63.55	76.77	90.10	106.93	125.88	2400					7.21	8.29	9.37	9.88	10.91	11.91	1.94	

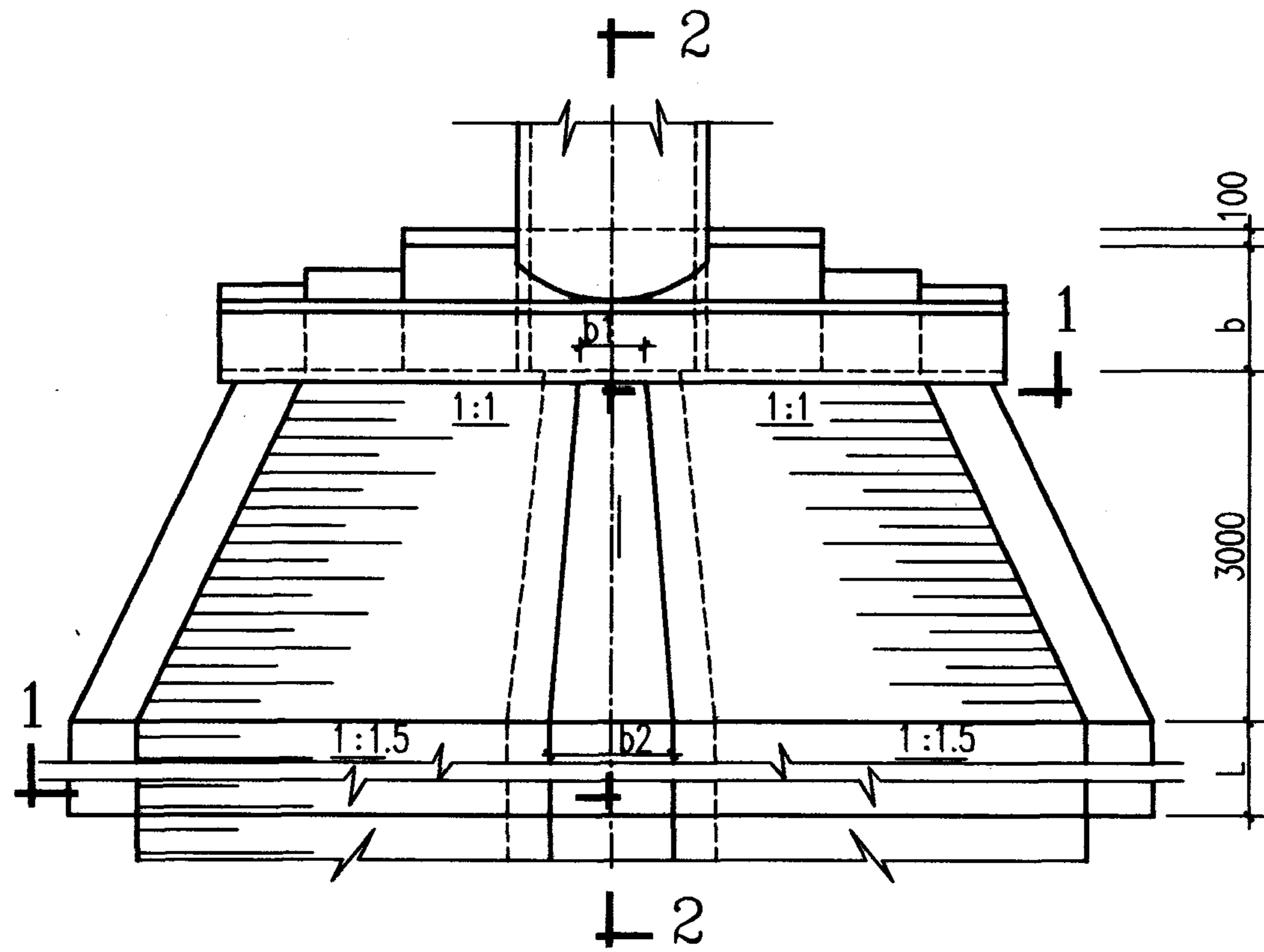
说明：

1. 材料用量是按明渠边坡坡度  $i = 1:1.5$ , 渠底宽度  $b_2 = 0.8D$  进行计算的。
2. C10混凝土体积从管道基础加厚处算起。

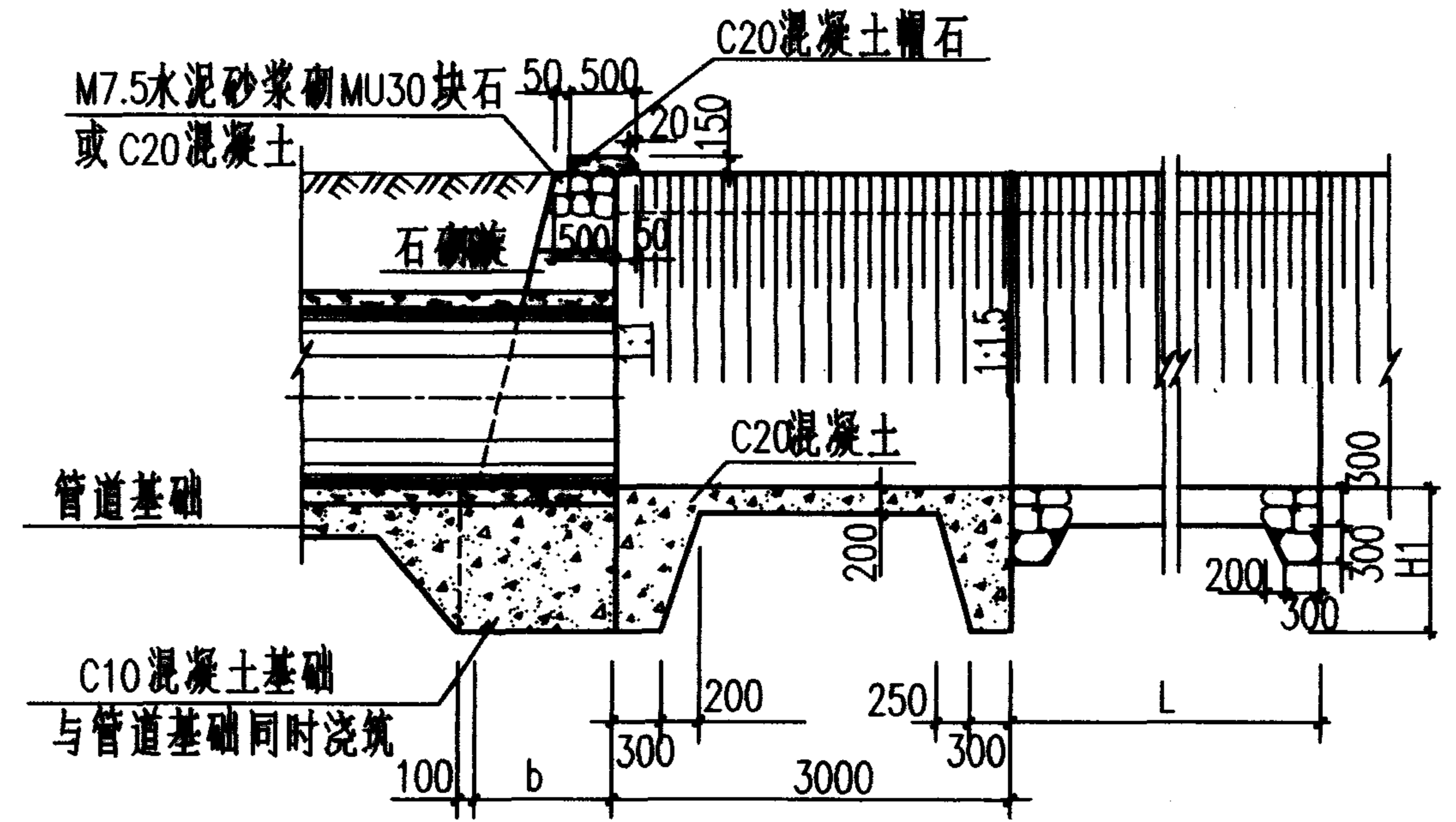
一字式管道出水口(砖)						图集号	95S517
工程数量表							
审核	王学山	校对	李学军	设计	温丽暉	页	9



1-1 剖面图



平面图



2-2 剖面图

说明:

1. 单位: 毫米。
2.  $D < 1000$   $H_1 = 800$   $L_1 = 200$ ;  $D > 1000$   $H_1 = 1000$   $L_1 = 250$ 。
3. 一字翼墙用 M7.5 水泥砂浆砌块石(或翼墙用 C20 混凝土), 外露部分用 1:2.5 水泥砂浆勾平缝。
4. 明渠护砌 M7.5 水泥砂浆砌 MU30 块石, 1:2.5 水泥砂浆勾平缝, 从出口翼墙处开始三米长度内为渐变段, 边坡由 1:1 变为 1:1.5, 如明渠为其它坡度时, 按明渠坡度渐变。
5.  $b_2$  为下游明渠底宽。
6. 翼墙斜坡衬砌及明渠衬砌背面的土壤必须夯实或采取其它措施以防衬砌不均匀下沉。
7. 管顶石砌墩:  $D < 1000$ , 墩高 250;  $D > 1000$ , 墩高 500。

一字式管道出水口 (浆砌块石或混凝土)		图集号	95S517
审核	设计	页	10

B												b <sub>1</sub> , B <sub>1</sub> , L		
D \ H	1000	1500	2000	2500	3000	3500	4000	4500	5000	5500	6000	b <sub>1</sub>	B <sub>1</sub>	L
300	3350	4350	5350	6350	7350	8350	9350	10350	11350	12350	13350	150	3350	2000
400	3400	4400	5400	6400	7400	8400	9400	10400	11400	12400	13400	200	3400	2000
500		4450	5450	6450	7450	8450	9450	10450	11450	12450	13450	250	3450	2000
600		4500	5500	6500	7500	8500	9500	10500	11500	12500	13500	300	3500	2000
700		4550	5550	6550	7550	8550	9550	10550	11550	12550	13550	350	3550	2000
800		4600	5600	6600	7600	8600	9600	10600	11600	12600	13600	400	3600	2000
900		4650	5650	6650	7650	8650	9650	10650	11650	12650	13650	450	3650	2500
1000			5700	6700	7700	8700	9700	10700	11700	12700	13700	500	3700	2500
1100			5750	6750	7750	8750	9750	10750	11750	12750	13750	550	3750	3000
1200			5800	6800	7800	8800	9800	10800	11800	12800	13800	600	3800	4000
1350			5880	6880	7880	8880	9880	10880	11880	12880	13880	680	3880	5000
1500				6950	7950	8950	9950	10950	11950	12950	13950	750	3950	5000
1650				7030	8030	9030	10030	11030	12030	13030	14030	830	4030	6000
1800				7100	8100	9100	10100	11100	12100	13100	14100	900	4100	6000
2000					8200	9200	10200	11200	12200	13200	14200	1000	4200	7000
2200					8300	9300	10300	11300	12300	13300	14300	1100	4300	7000
2400						9400	10400	11400	12400	13400	14400	1200	4400	8000

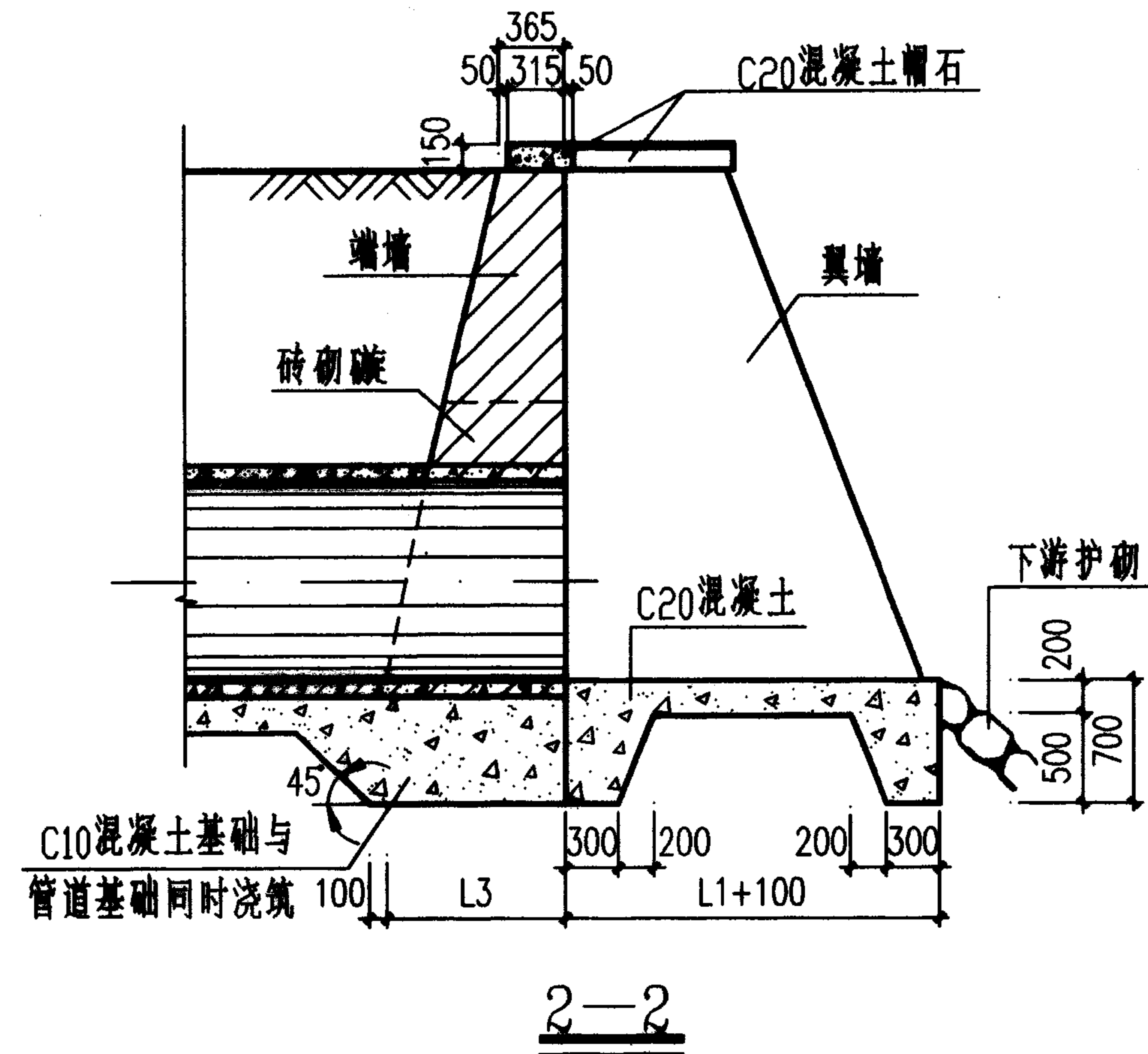
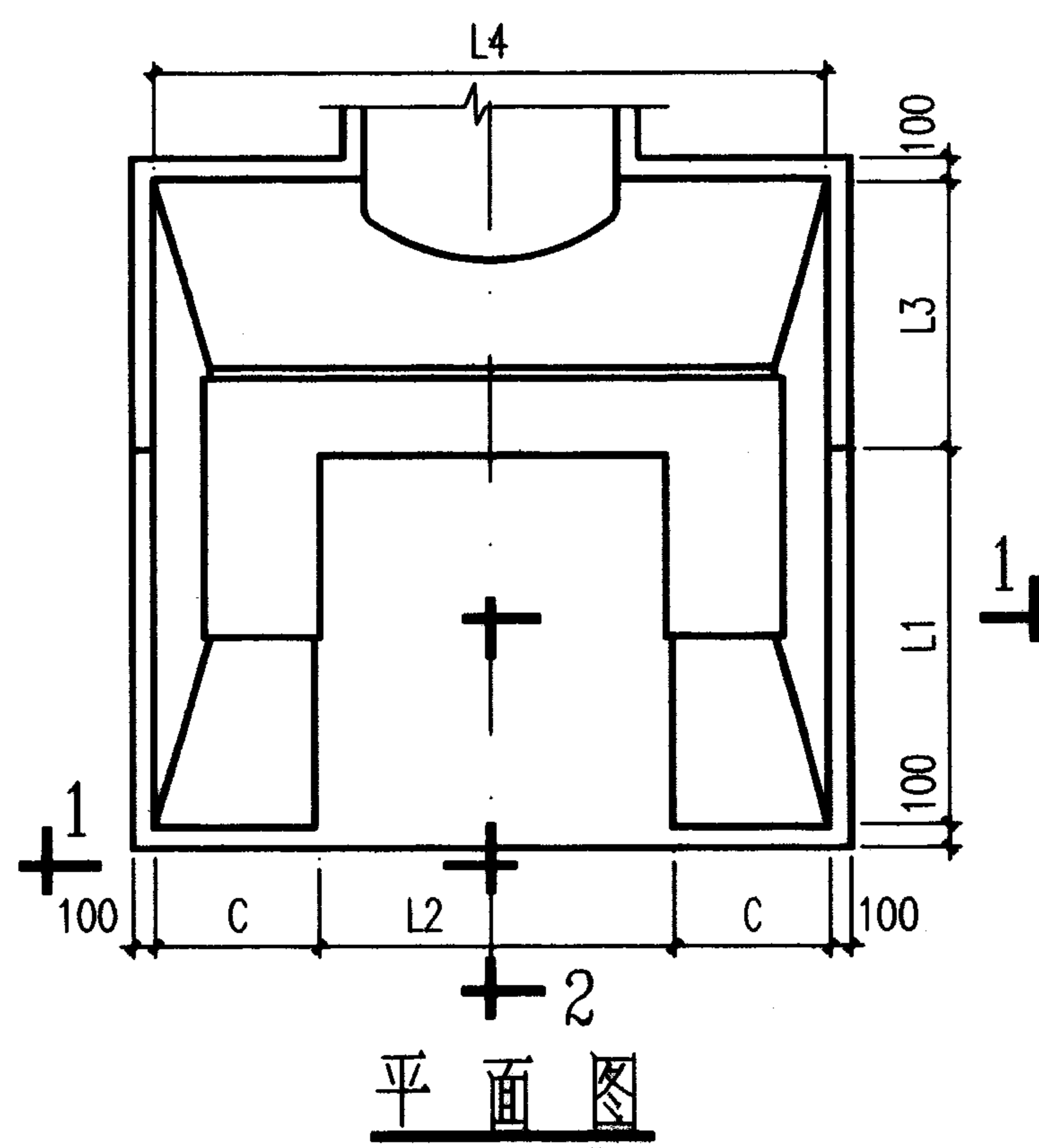
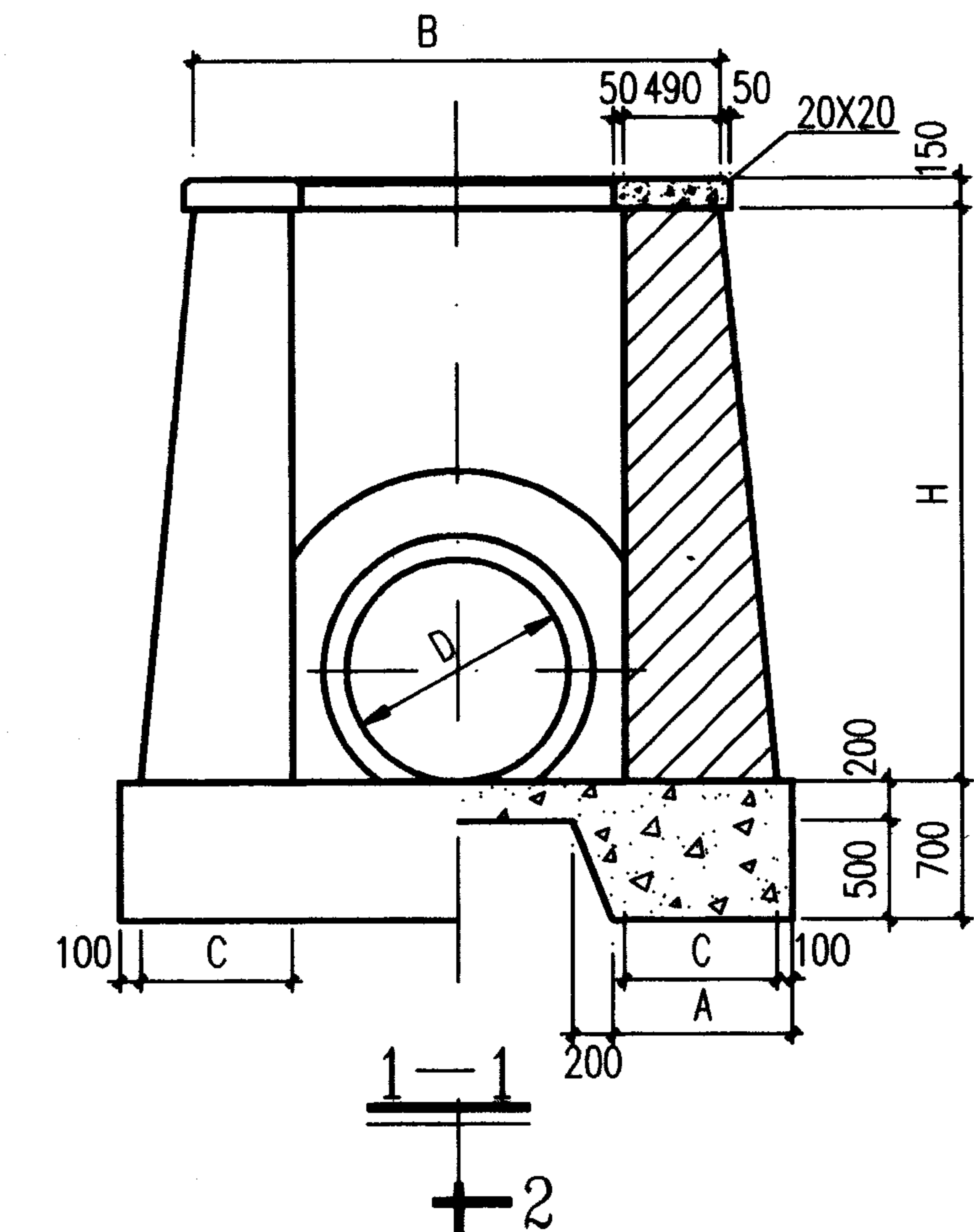
b, X, Y											
H	1000	1500	2000	2500	3000	3500	4000	4500	5000	5500	6000
b	550	830	1100	1380	1650	1930	2200	2480	2750	3030	3300
X	0	500	250	0	500	250	0	500	250	0	500
Y	250	0	500	250	0	500	250	0	500	250	0

MU30块石(或C20混凝土)体积 (m³)												C10混凝土体积 (m³)												C20 混凝土 体积(m³)
D \ H	1000	1500	2000	2500	3000	3500	4000	4500	5000	5500	6000	D \ H	1000	1500	2000	2500	3000	3500	4000	4500	5000	5500	6000	
300	11.04	15.94	22.00	29.10	37.16	46.56	57.38	69.48	83.28	98.92	116.16	300	2.08	2.38	3.02	3.65	4.28	4.93	5.55	6.18	6.80	7.47	8.01	0.23
400	11.06	15.97	22.02	29.16	37.24	46.64	57.50	69.65	83.50	99.16	116.46	400	2.12	2.44	3.09	3.73	4.37	5.02	5.66	6.30	6.94	7.59	8.24	0.31
500		16.02	22.07	29.23	37.32	46.76	57.65	69.83	83.72	99.42	116.78	500		2.52	3.17	3.82	4.48	5.13	5.78	6.44	7.09	7.74	8.38	0.41
600		16.06	22.12	29.28	37.38	46.85	57.77	69.98	83.90	99.65	117.06	600		2.59	3.25	3.92	4.58	5.24	5.90	6.56	7.22	7.88	8.55	0.48
700		16.07	22.13	29.30	37.42	46.90	57.84	70.08	84.04	99.82	117.28	700		2.67	3.35	4.05	4.68	5.36	6.03	6.71	7.37	8.03	8.72	0.56
800		16.07	22.14	29.32	37.43	46.92	57.88	70.14	84.12	99.94	117.43	800		2.75	3.44	4.12	4.79	5.48	6.16	6.84	7.52	8.19	8.88	0.64
900		16.06	22.12	29.29	37.42	46.91	57.88	70.18	84.16	100.01	117.53	900		2.84	3.52	4.21	4.90	5.60	6.29	6.98	7.67	8.36	9.05	0.72
1000			23.80	31.28	39.73	49.55	60.85	73.46	87.82	104.02	121.90	1000			3.75	4.48	5.19	5.92	6.65	7.38	7.97	8.82	9.55	0.79
1100			25.48	33.28	42.05	52.19	63.83	76.76	91.45	108.00	126.23	1100			3.84	4.58	5.31	6.05	6.78	7.52	8.25	8.99	9.72	0.87
1200			28.90	37.34	46.75	57.54	69.82	83.42	98.77	115.98	134.88	1200			3.92	4.68	5.42	6.16	6.90	7.64	8.40	9.14	9.88	0.95
1350			32.38	41.46	51.49	62.92	75.83	90.08	106.09	123.96	143.53	1350			4.06	4.83	5.59	6.34	7.10	7.87	8.62	9.38	10.14	1.08
1500				41.38	51.38	62.77	75.65	89.89	105.88	123.74	143.32	1500				4.98	5.77	6.54	7.31	8.09	8.86	9.63	10.40	1.20
1650				45.54	56.16	68.17	81.68	96.54	113.17	131.68	151.90	1650				5.14	5.92	6.72	7.50	8.29	9.09	9.87	10.67	1.31
1800				45.47	56.04	68.00	81.48	96.30	112.90	131.38	151.58	1800				5.29	6.10	6.90	7.70	8.51	9.31	10.12	10.92	1.43
2000					60.80	73.34	87.38	102.80	119.99	139.07	159.89	2000					6.33	7.15	7.98	8.79	9.62	10.44	11.27	1.59
2200					65.52	78.62	93.28	109.21	127.05	146.76	168.13	2200					6.57	7.42	8.40	8.82	9.95	10.78	11.63	1.76
2400						83.91	99.12	115.68	133.92	154.32	176.44	2400						7.69	8.83	9.11	10.28	11.10	11.98	1.92

说明：

1. 材料用量是按明渠边坡坡度  $i = 1:1.5$ , 渠底宽度  $b_2 = 0.8D$  进行计算的。
2. C10混凝土体积从管道基础加厚处算起。

一字式管道出水口(浆砌块石或混凝土)						图集号	95S517
工程数量表							
审核	王学山	校对	刘复序	设计	温雨暉	页	12



- 说明:
1. 单位: 毫米.
  2. 端墙和翼墙均用M7.5水泥砂浆砌MU10砖, 墙身外露部分用1:2水泥砂浆勾缝.
  3. 墙基和底板都要求落在原状土上, 如地基被扰动或地基软弱时, 应进行地基处理.
  4. 管顶砖砌旋:  $D < 1000$  时旋高125;  $D > 1000$  时旋高250.

门字式管道出水口 (砖)					图集号	95S517	
审核	孙学志	校对	李学军	设计	温所明	页	13

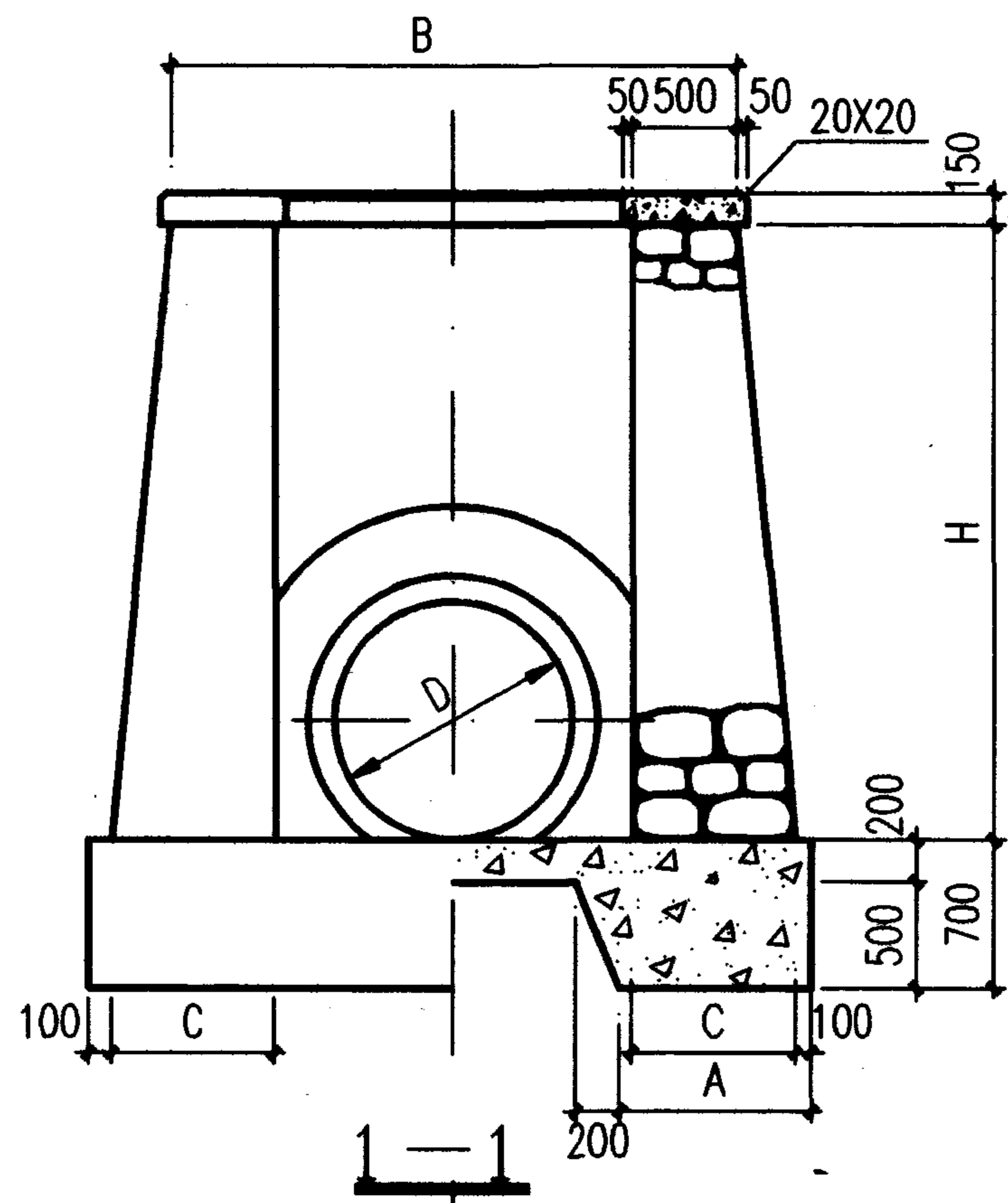
L3								L4				L2	B
H	1000	1500	2000	2500	3000	3500	4000	D \ H	1000-2000	>2000-3000	>3000-4000		
L3	370	620	870	990	1240	1370	1620	300	1780	2040	2280	800	1780
L1								400	1880	2140	2380	900	1880
D \ H	1000	1500	2000	2500	3000	3500	4000	500	1980	2240	2480	1000	1980
300-1000	910	1060	1210	1490	1640	1910	2060	600	2080	2340	2580	1100	2080
1100-1500			1340	1610	1760	2040	2190	700	2180	2440	2680	1200	2180
1650-2000				1740	1890	2170	2320	800	2280	2540	2780	1300	2280
2200-2400					2130	2280	2430	900	2380	2640	2880	1400	2380
C								1000	2480	2740	2980	1500	2480
D \ H	1000-2000		>2000-3000		>3000-4000			1100	2840	3080	3340	1600	2580
300-1000	490		620		740			1200	2940	3180	3440	1700	2680
1100-1500	620		740		870			1350	3090	3330	3590	1850	2830
1650-2000			870		990			1500		3480	3740	2000	2980
2200-2400					1110			1650		3890	4150	2150	3130
A								1800		4040	4300	2300	3280
D \ H	1000-2000		>2000-3000		>3000-4000			2000		4240	4500	2500	3480
300-1000	690		820		940			2200			4920	2700	3680
1100-1500	820		940		1070			2400			5120	2900	3880
1650-2000			1070		1190								
2200-2400					1310								

门字式管道出水口(砖)							图集号	95S517
各部尺寸表								
审核	刘秀心	校对	李学军	设计	温炳耀	页	14	

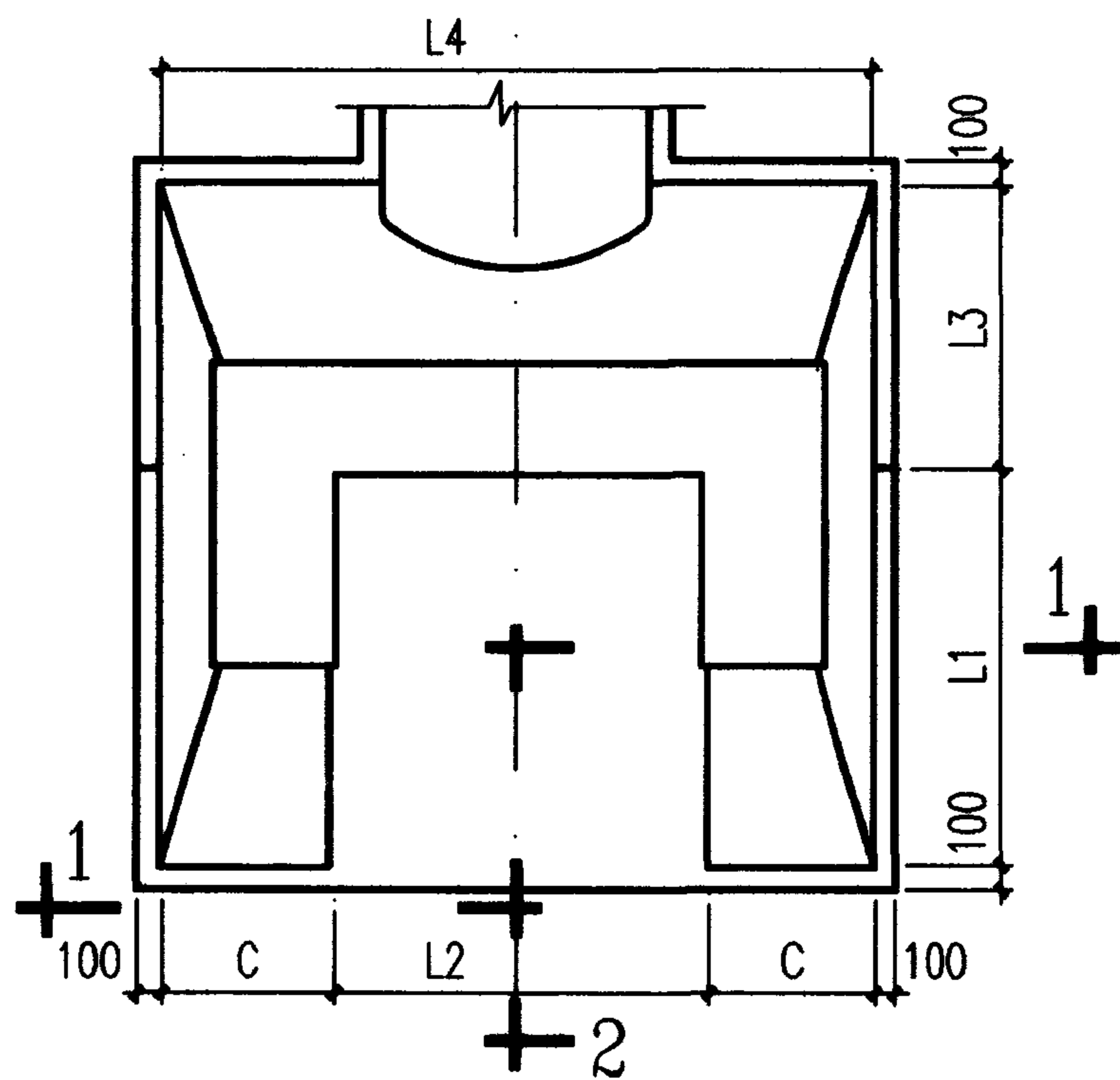
MU10砖砌体体积 (m³)																	
H \ D	300	400	500	600	700	800	900	1000	1100	1200	1350	1500	1650	1800	2000	2200	2400
1000	1.45	1.45															
1500	2.57	2.59	2.62	2.64	2.64	2.64	2.60										
2000	4.01	4.04	4.10	4.14	4.17	4.18	4.16	4.15	4.88	4.83	4.78						
2500	6.48	6.53	6.62	6.70	6.73	6.77	6.79	6.81	7.78	7.77	7.74	7.62	8.69	8.57			
3000	8.76	8.84	8.98	9.10	9.18	9.25	9.30	9.34	10.63	10.65	10.64	10.52	11.94	11.82	11.61		
3500	12.52	12.62	12.79	12.96	13.10	13.21	13.30	13.38	15.23	15.28	15.29	15.23	17.12	17.01	16.80	18.58	18.39
4000	15.78	15.90	16.14	16.37	16.57	16.74	16.88	17.00	19.30	19.39	19.46	19.42	21.76	21.74	21.46	23.74	23.48
C10混凝土体积 (m³)																	
H \ D	300	400	500	600	700	800	900	1000	1100	1200	1350	1500	1650	1800	2000	2200	2400
1000	0.79	0.83															
1500	1.14	1.19	1.28	1.36	1.45	1.54	1.62										
2000	1.48	1.55	1.66	1.76	1.87	1.97	2.08	2.18	2.47	2.57	2.74						
2500	1.87	1.94	2.06	2.17	2.27	2.40	2.51	2.63	2.93	3.05	3.22	3.40	3.78	3.97			
3000	2.26	2.35	2.48	2.61	2.74	2.88	3.01	3.14	3.50	3.64	3.84	4.05	4.50	4.71	4.99		
3500	2.73	2.80	2.93	3.07	3.21	3.35	3.49	3.64	4.04	4.19	4.40	4.62	5.11	5.33	5.63	5.63	5.85
4000	3.16	3.25	3.40	3.56	3.72	3.87	4.03	4.19	4.66	4.83	5.07	5.31	5.87	6.12	6.46	6.52	6.78
C20混凝土体积 (m³)																	
H \ D	300	400	500	600	700	800	900	1000	1100	1200	1350	1500	1650	1800	2000	2200	2400
1000	1.47	1.5															
1500	1.63	1.67	1.74	1.8	1.87	1.92	1.99										
2000	1.79	1.84	1.92	1.98	2.05	2.11	2.18	2.24	2.75	2.82	2.92						
2500	2.42	2.47	2.54	2.61	2.68	2.75	2.83	2.89	3.44	3.52	3.63	3.74	4.42	4.54			
3000	2.62	2.67	2.74	2.81	2.89	2.96	3.04	3.11	3.69	3.77	3.88	4.00	4.71	4.83	4.98		
3500	3.31	3.37	3.46	3.53	3.61	3.69	3.77	3.85	4.54	4.63	4.75	4.88	5.67	5.80	5.97	6.19	6.40
4000	3.53	3.60	3.68	3.76	3.85	3.92	4.01	4.09	4.82	4.91	5.04	5.17	5.99	6.12	6.29	6.51	6.80

说明：C10混凝土体积从管道基础加厚处算起。

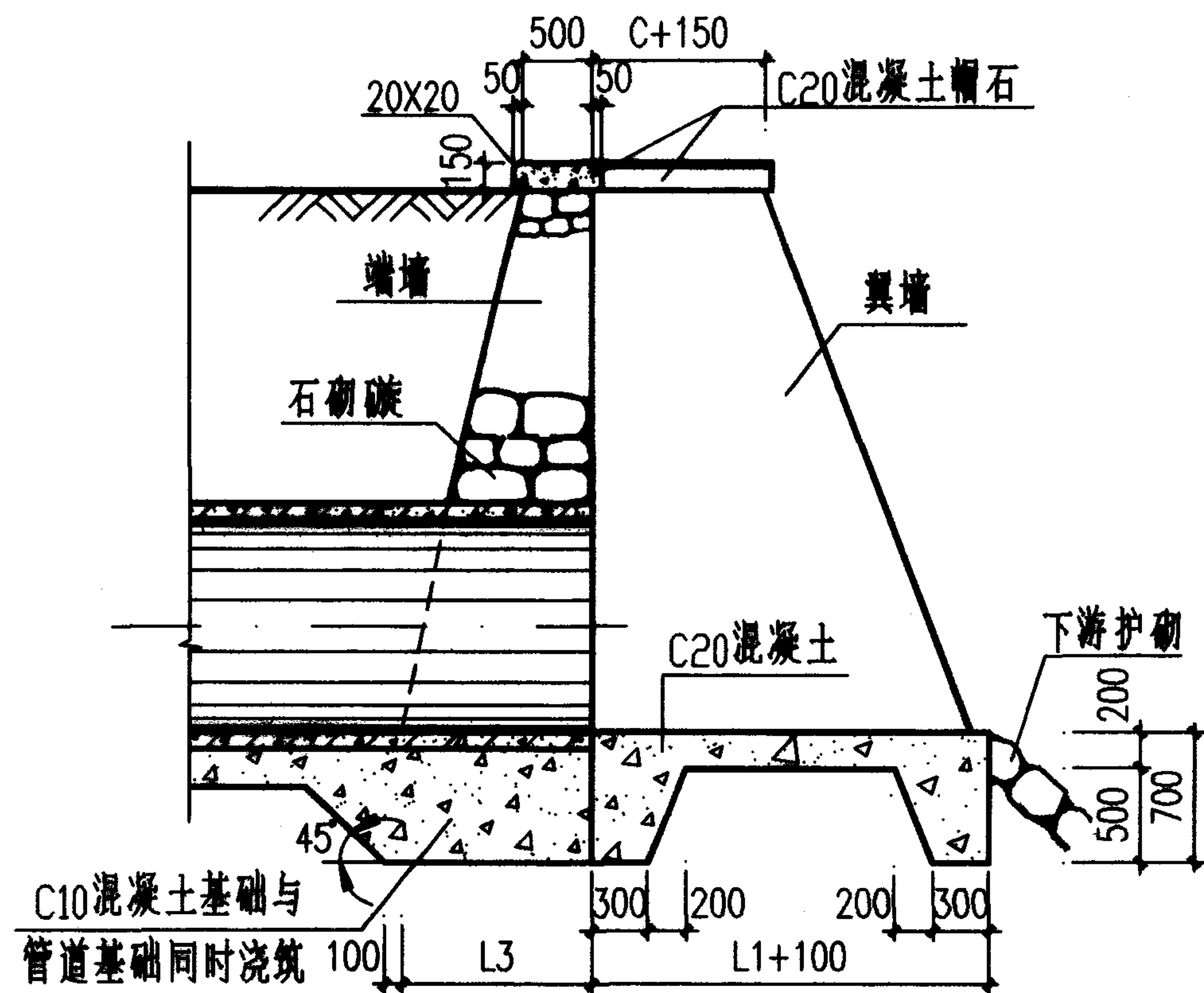
门字式管道出水口(砖)						图集号	95S517
工程数量表						页	15
审核	王保山	校对	李发宇	设计	温丽耀		



1—1  
+ 2



平面图



2—2

说明:

1. 单位: 毫米.
2. 端墙和翼墙均用M7.5水泥砂浆砌MU30块石, 墙身外露部分用1:2水泥砂勾平缝.(或端墙和翼墙用C20混凝土).
3. 墙基和底板都要求落在原状土上, 如地基被扰动或地基软弱时, 应进行地基处理.
4. 管顶石砌体:  $D \leq 1000$ 时砌高250;  $D > 1000$ 时砌高500.

门字式管道出水口 (浆砌块石或混凝土)				图集号	95S517
审核	司彦心	校对	穆建学	设计	温丽辉
				页	16



L3								L4				L2	B
H	1000	1500	2000	2500	3000	3500	4000	D \ H	1000-2000	>2000-3000	>3000-4000		
L3	500	600	800	1000	1200	1400	1600	300	1800	2200	2400	800	1800
L1								400	1900	2300	2500	900	1900
D \ H	1000	1500	2000	2500	3000	3500	4000	500	2000	2400	2600	1000	2000
300-1000	1000	1100	1300	1600	1800	2000	2200	600	2100	2500	2700	1100	2100
1100-1500			1500	1700	1900	2100	2300	700	2200	2600	2800	1200	2200
1650-2000				1800	2000	2200	2400	800	2300	2700	2900	1300	2300
2200-2400					2250	2400	2550	900	2400	2800	3000	1400	2400
C								1000	2500	2900	3100	1500	2500
D \ H	1000-2000		>2000-3000		>3000-4000			1100	3000	3200	3400	1600	2600
300-1000	500		700		800			1200	3100	3300	3500	1700	2700
1100-1500	700		800		900			1350	3250	3450	3650	1850	2850
1650-2000			900		1000			1500		3600	3800	2000	3000
2200-2400					1200			1650		3950	4150	2150	3150
A								1800		4100	4300	2300	3300
D \ H	1000-2000		>2000-3000		>3000-4000			2000		4300	4500	2500	3500
300-1000	700		900		1000			2200			5100	2700	3700
1100-1500	900		1000		1100			2400			5300	2900	3900
1650-2000			1100		1200								
2200-2400					1400								

门字式管道出水口(浆砌块石或混凝土)  
各部尺寸表

图集号

95S517

审核 孙海山 校对 李宏亮 设计 温丽霞

页

17

MU30块石(或C20混凝土)体积 (m³)

H \ D	300	400	500	600	700	800	900	1000	1100	1200	1350	1500	1650	1800	2000	2200	2400
1000	1.78	1.79															
1500	2.89	2.91	2.94	2.96	2.96	2.96	2.94										
2000	4.32	4.36	4.43	4.47	4.50	4.53	4.52	4.52	5.70	5.68	5.62						
2500	7.66	7.70	7.79	7.89	7.95	8.00	8.02	8.04	8.94	8.94	8.90	8.78	9.63	9.49			
3000	10.07	10.14	10.29	10.43	10.53	10.62	10.68	10.73	11.90	11.92	11.92	11.83	12.95	12.82	12.61		
3500	14.17	14.28	14.50	14.68	14.85	14.98	15.08	15.18	16.72	16.78	16.82	16.77	18.27	18.15	17.97	19.65	19.49
4000	17.50	17.64	17.93	18.18	18.40	18.59	18.74	18.89	20.78	20.89	20.98	20.97	22.83	22.74	22.58	24.33	24.17

C10混凝土体积 (m³)

H \ D	300	400	500	600	700	800	900	1000	1100	1200	1350	1500	1650	1800	2000	2200	2400
1000	0.98	1.02															
1500	1.12	1.17	1.25	1.34	1.43	1.51	1.60										
2000	1.40	1.46	1.56	1.66	1.76	1.86	1.96	2.06	2.42	2.52	2.68						
2500	2.02	2.07	2.18	2.29	2.41	2.52	2.63	2.75	3.02	3.14	3.31	3.49	3.83	4.01			
3000	2.35	2.42	2.54	2.67	2.80	2.93	3.05	3.18	3.50	3.63	3.83	4.03	4.41	4.62	4.89		
3500	2.91	2.98	3.12	3.26	3.40	3.54	3.68	3.83	4.18	4.33	4.55	4.77	5.20	5.43	5.73	5.94	6.16
4000	3.28	3.35	3.51	3.66	3.82	3.98	4.13	4.29	4.69	4.85	5.09	5.33	5.81	6.06	6.39	6.68	6.93

C20混凝土体积 (m³)

H \ D	300	400	500	600	700	800	900	1000	1100	1200	1350	1500	1650	1800	2000	2200	2400
1000	1.65	1.67															
1500	1.76	1.79	1.85	1.92	1.99	2.06	2.13										
2000	1.99	2.02	2.09	2.16	2.23	2.31	2.38	2.45	3.25	3.32	3.43						
2500	2.81	2.86	2.94	3.02	3.10	3.17	3.25	3.33	3.82	3.90	4.02	4.14	4.71	4.49			
3000	3.10	3.15	3.23	3.31	3.40	3.48	3.56	3.64	4.16	4.25	4.38	4.50	5.11	5.24	5.40		
3500	3.69	3.74	3.83	3.91	4.00	4.09	4.17	4.26	4.82	4.91	5.05	5.18	5.83	5.97	6.14	6.35	6.55
4000	4.01	4.06	4.15	4.24	4.33	4.42	4.51	4.60	5.20	5.29	5.43	5.56	6.25	6.40	6.58	6.80	7.01

说明：C10混凝土体积从管道基础加厚处算起。

门字式管道出水口(浆砌块石或混凝土)  
工程数量表

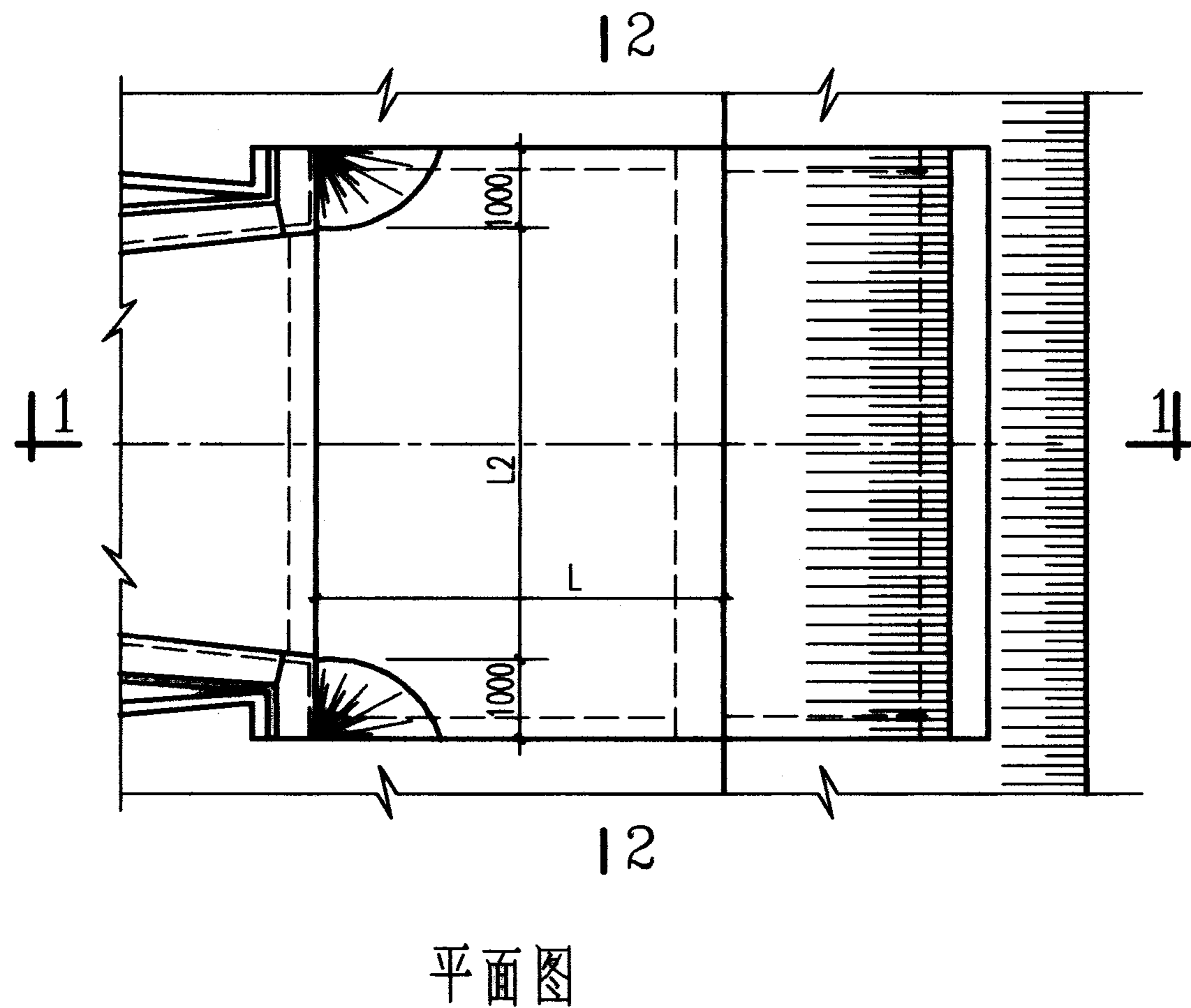
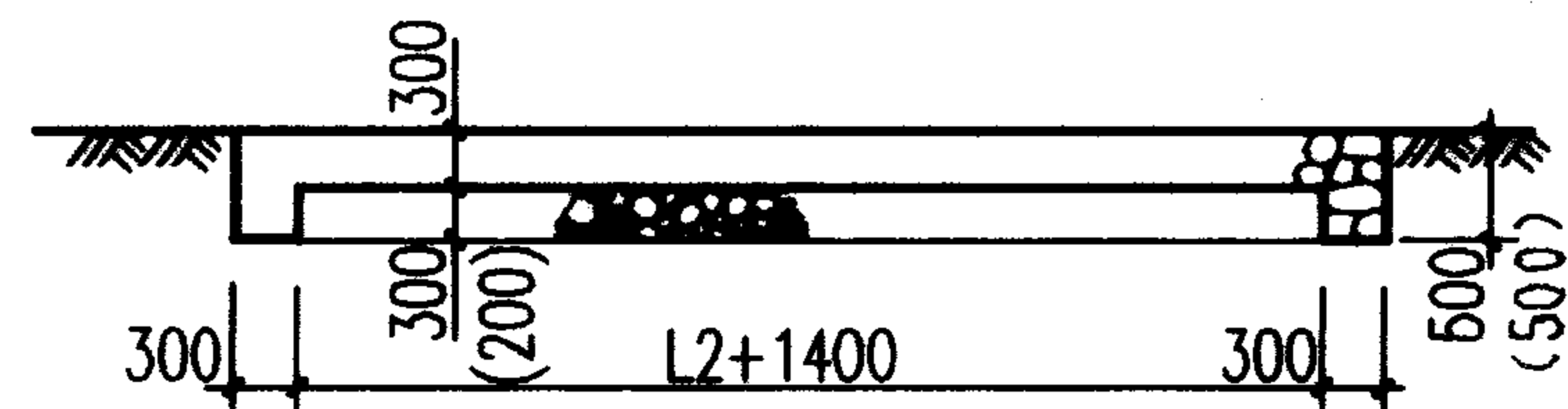
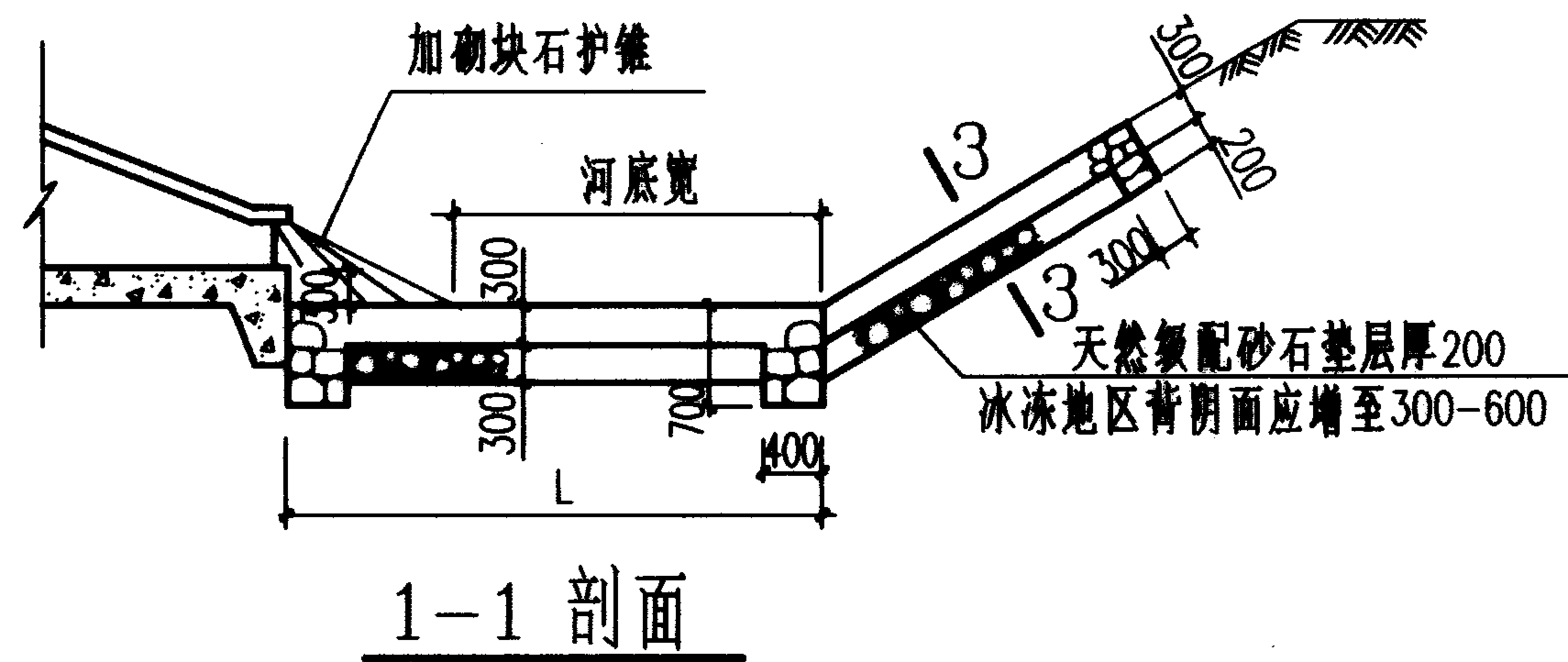
图集号

95S517

审核 王强 校对 李强 设计 温丽娜

页

18



说明:

1. 单位: 毫米.
2. 护砌材料全部为M7.5水泥砂浆砌MU30块石, 1:2.5水泥砂浆勾平缝.
3. 在具体工程中若实际L值大于或等于表中L值, 则按表中L值作护底, 河对岸可不作护砌; 否则, 按实际L值作护底, 河对岸作护砌, 护砌高度一般在管内顶或最高洪水位以上0.3米.
4. 护砌时基础底部如有淤泥, 必须清除至好土, 填以级配砂石.
5. 图中的“L2”值见出水口图.

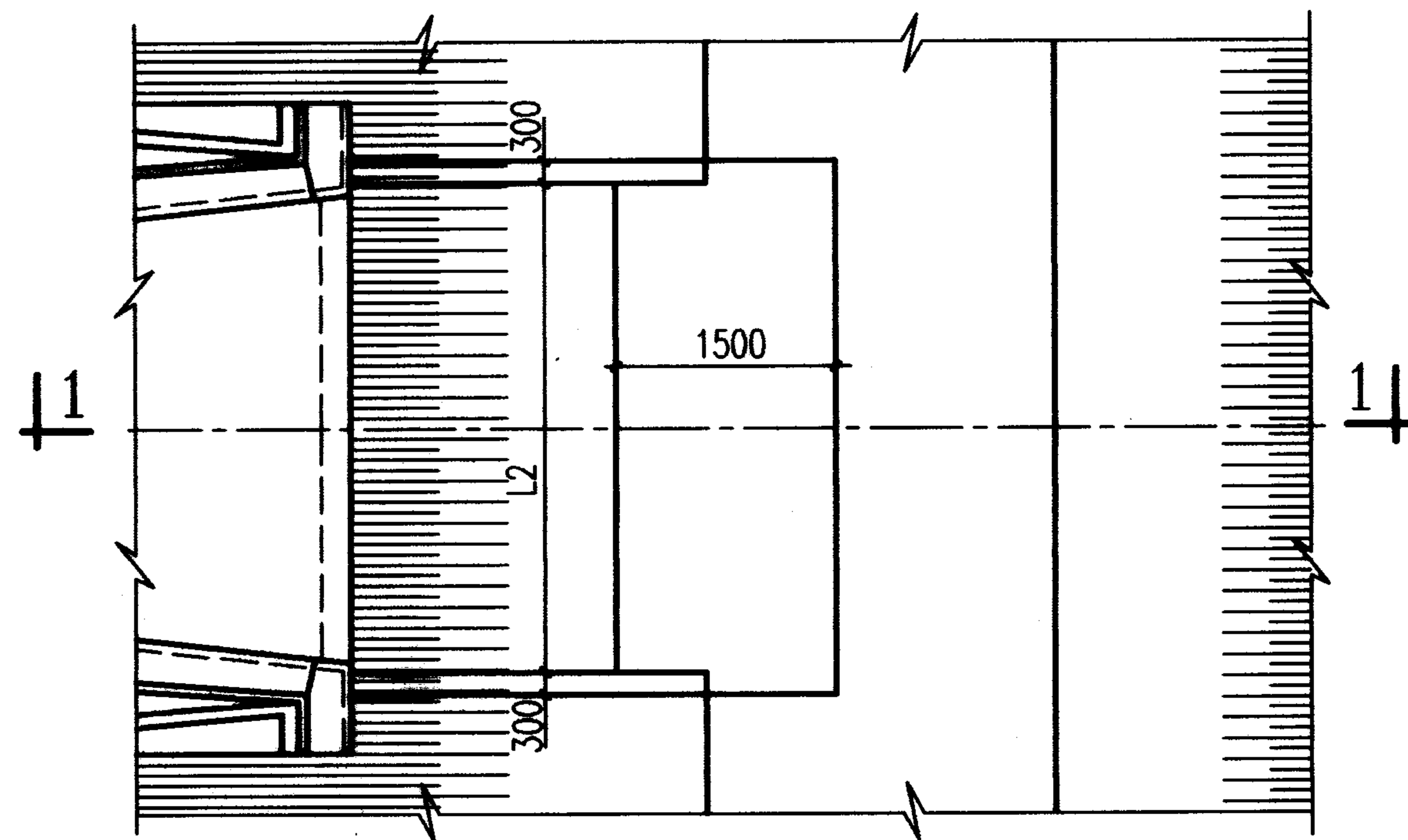
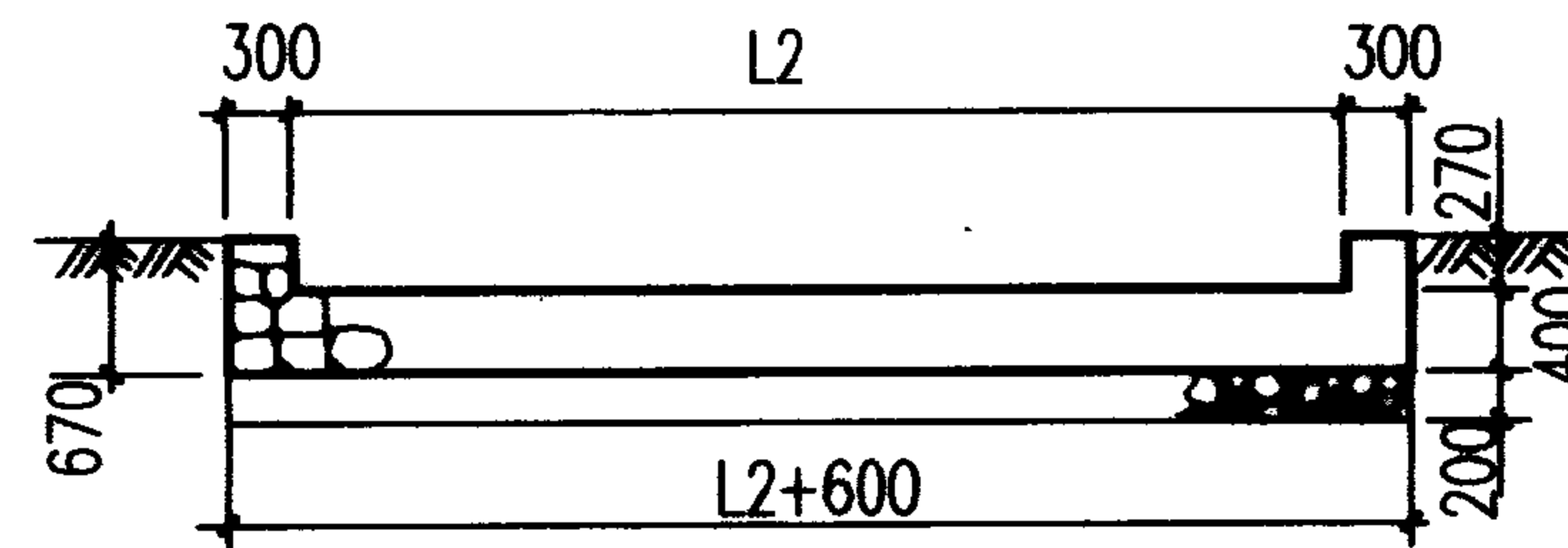
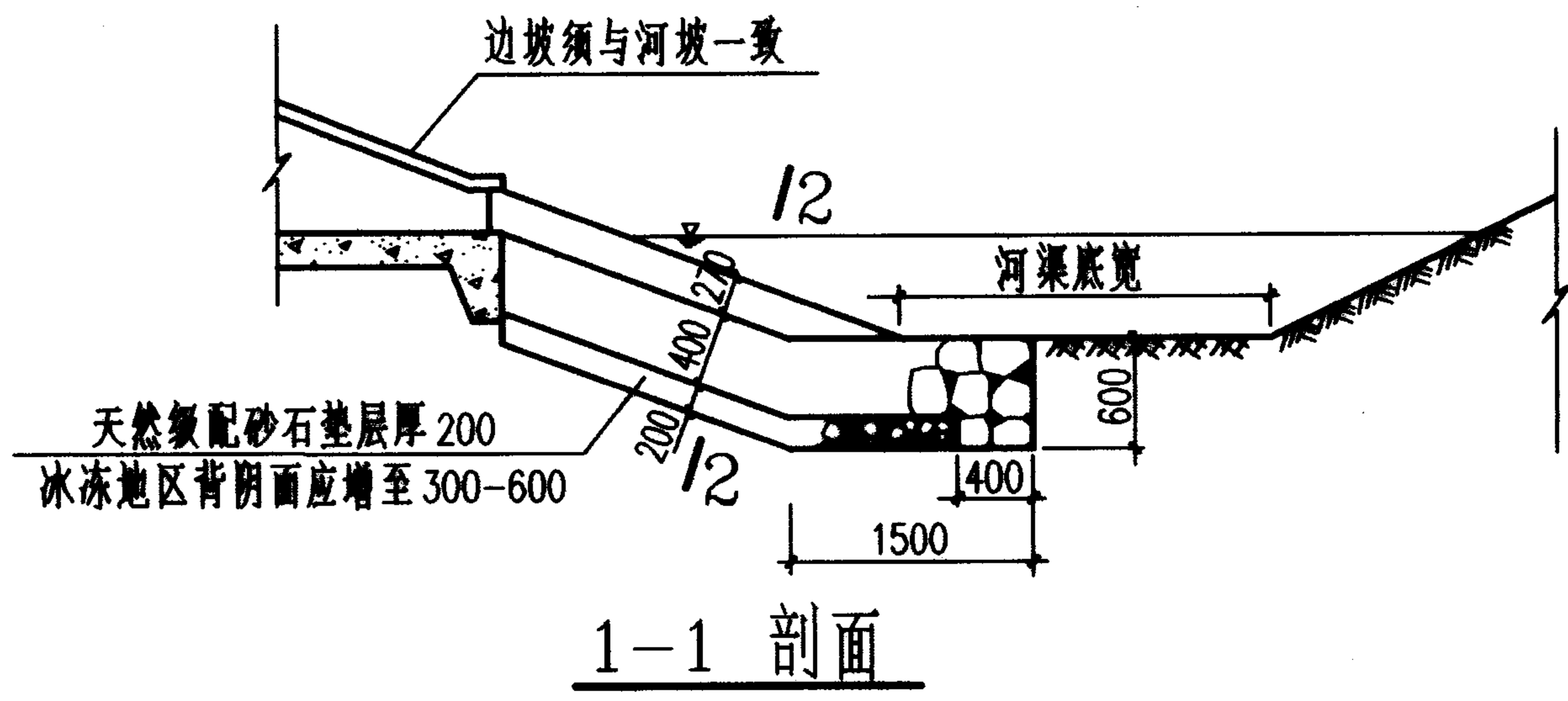
D	300-700	800-1100	1200-1500	1650-2400
L	1500	2500	4500	6500

八字式、门字式出水口下游护砌  
(一)

图集号 95S517

审核 孙学心 校对 李学军 设计 魏丽霞

页 19



说明：

1. 单位：毫米。
2. 护砌材料全部为M7.5水泥砂浆砌MU30块石，1:2.5水泥砂浆勾平缝。
3. 本图适用在经常有水的河渠中，否则应参照“下游护砌(一)”施工。
4. 护砌时基础底部如有淤泥，必须清除至好土，填以级配砂石。
5. 图中的“L2”值见出水口图。

八字式、门字式出水口下游护砌  
(二)

图集号

95S517

审核 刘学公 校对 李学军 设计 温丽军

页

20